

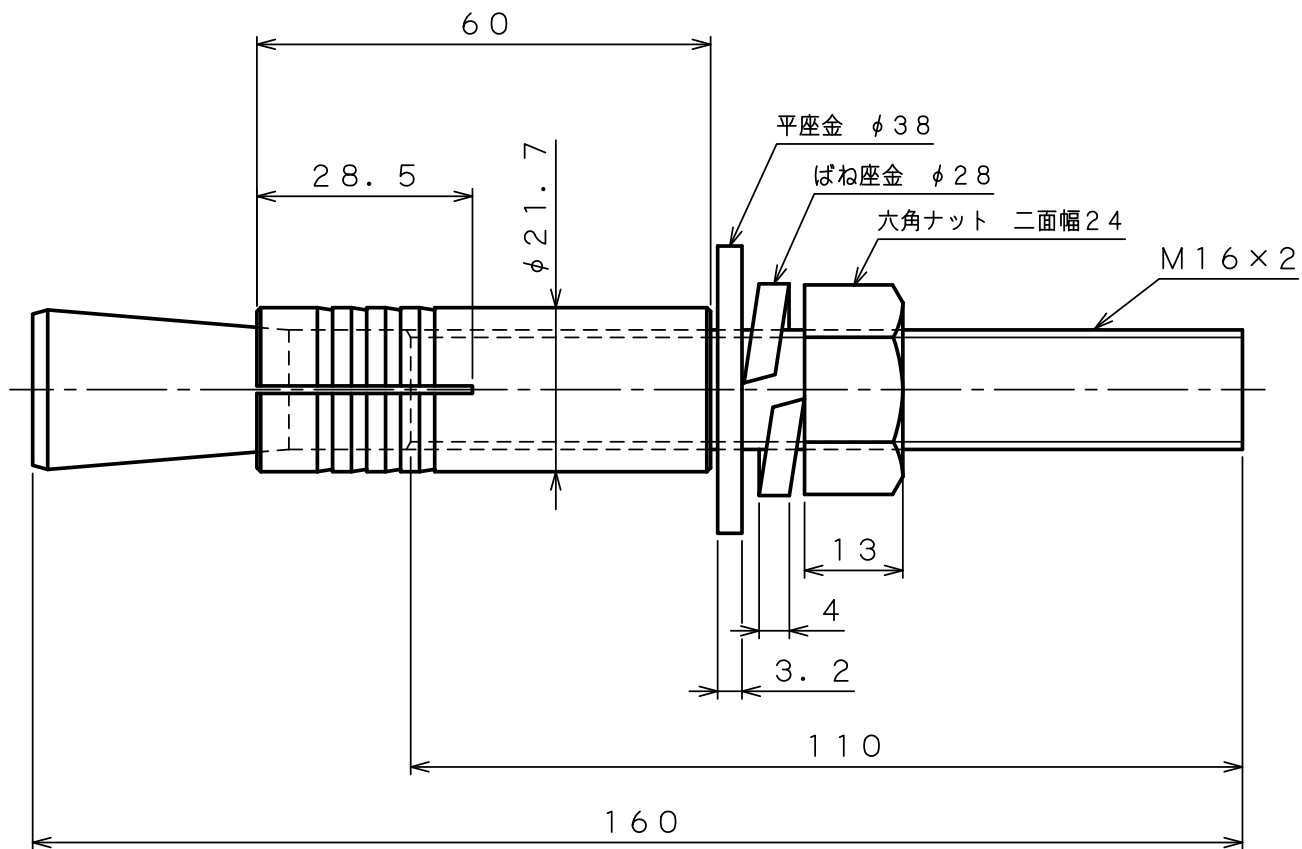
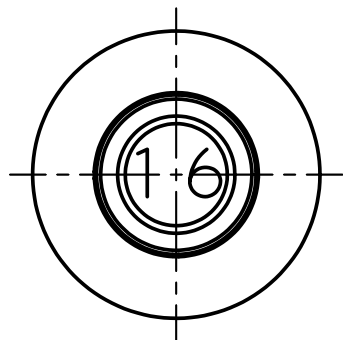
製 品 承 認 図

対象製品

ルーティセット Bタイプ

対象品番

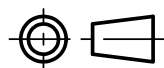
B-16160



表面処理：電気亜鉛めっき黄色クロメート処理

作成年月日 22/12/12

unika ユニカ株式会社



尺度
Free

承認
検収
22.12.12
柳生

検収
22.12.12
沼田

作図
検収
22.12.12
千葉

名 称
ルーティンセットBタイプ
B-16160

図 番
RSC-1403F