

# 引張試験成績書

対象製品

ルーティセットBタイプ

対象品番

B-24200

1. 試験項目	引張試験
2. 試験日	2017年12月11日
3. 試験場所	ユニカ株式会社 岩手工場
4. アンカー仕様 品名 品番 ねじの呼び 全長 外径	ルーティセットBタイプ(スリーブ打ち込み式) B-24200 M24 200mm 34.0mm
5. 施工母材 種類 寸法 設計圧縮強度	普通コンクリート(無筋) 1400×1200×300 21N/mm <sup>2</sup>
6. 施工仕様 下穴径 埋込み長さ 施工方向	35mm 90mm ハンマーを使用しての下向き

7. 試験結果および試験装置概観

表1. 試験結果

試験体 No.	引張荷重 [kN]	引張荷重平均 [kN]	破壊形態
①	147.3	143.7	コーン状破壊
②	155.2		コーン状破壊
③	147.7		コーン状破壊
④	133.0		コーン状破壊
⑤	135.4		コーン状破壊

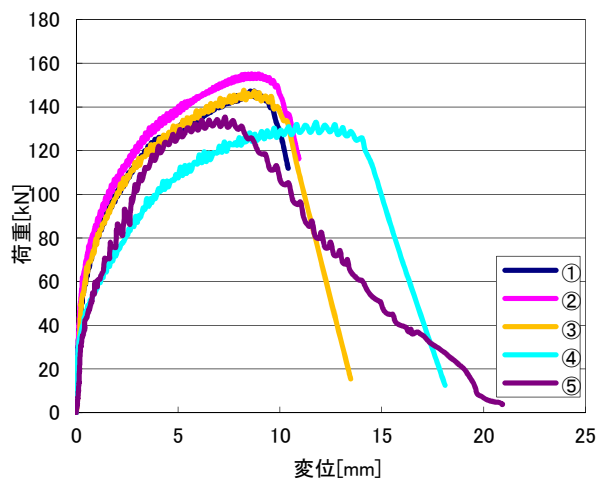


図1. 荷重変位曲線

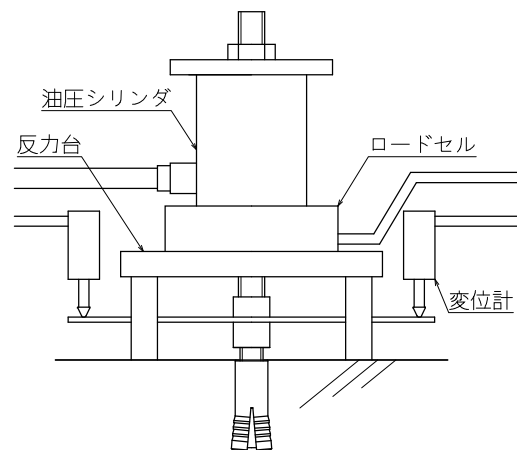


図2. 試験装置概観