

引張試験成績書

対象製品

ルーティセット Bタイプ

対象品番

B-22200

| | |
|--|---|
| 1. 試験項目 | 引張試験 |
| 2. 試験日 | 2020年10月30日 |
| 3. 試験場所 | ユニカ株式会社 岩手工場 |
| 4. アンカー仕様 品名 品番 ねじの呼び 全長 外径 | ルーティセットBタイプ(スリーブ打ち込み式) B-22200 M22 220mm 31.8mm |
| 5. 施工母材 種類 寸法 コンクリート圧縮強度 | 普通コンクリート(無筋) 1400×1200×300 21N/mm ² |
| 6. 施工仕様 下穴径 埋込み長さ 施工方向 | 33mm 90mm ハンマーを使用しての下向き |

7. 試験結果および試験装置概観

表1. 試験結果

| 試験体 No. | 引張荷重 [kN] | 引張荷重平均 [kN] | 破壊形態 |
|------------|--------------|----------------|--------|
| ① | 113.4 | 107.6 | コーン状破壊 |
| ② | 108.7 | | コーン状破壊 |
| ③ | 100.4 | | コーン状破壊 |
| ④ | 106.6 | | コーン状破壊 |
| ⑤ | 108.8 | | コーン状破壊 |

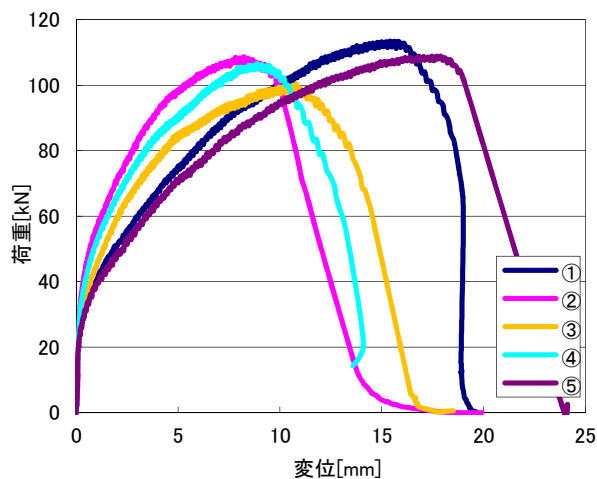


図1. 荷重変位曲線

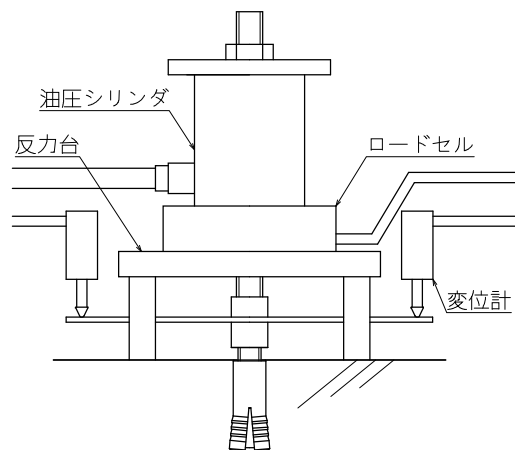


図2. 試験装置概観