

# 引張試験成績書

対象製品

ルーティセット Bタイプ

対象品番

B-12125,B-12160,B-12200

1. 試験項目	引張試験
2. 試験日	2020年10月30日
3. 試験場所	ユニカ株式会社 岩手工場
4. アンカー仕様 品名 品番  ねじの呼び 全長 外径	ルーティセットBタイプ(スリーブ打ち込み式) B-12125 * 施工仕様が同じであるためB-12125を 代表させて試験を実施した  M12 125mm 17.3mm
5. 施工母材 種類 寸法 コンクリート圧縮強度	普通コンクリート(無筋) 1400×1200×300 21N/mm <sup>2</sup>
6. 施工仕様 下穴径 埋込み長さ 施工方向	18.0mm 60mm ハンマーを使用しての下向き

7. 試験結果および試験装置概観

表1. 試験結果

試験体 No.	引張荷重 [kN]	引張荷重平均 [kN]	破壊形態
①	42.4	41.4	本体ボルト破断
②	41.9		本体ボルト破断
③	40.2		本体ボルト破断
④	42.9		コーン状破壊
⑤	39.5		本体ボルト破断

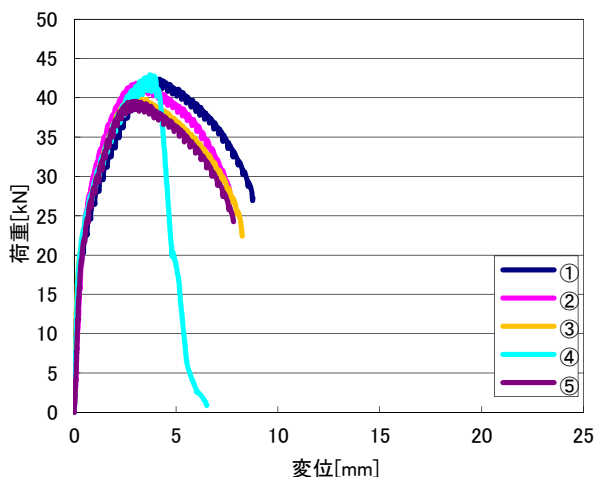


図1. 荷重変位曲線

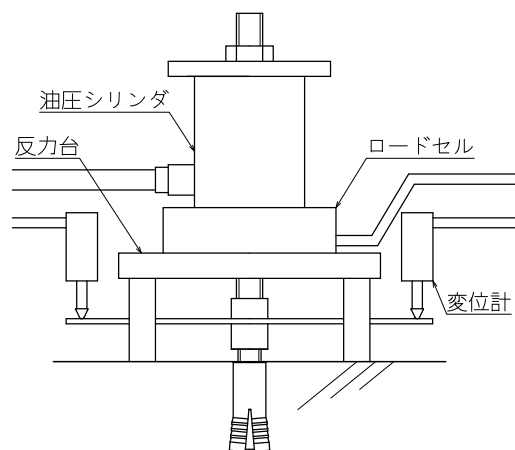


図2. 試験装置概観