

# 引張試験成績書

対象製品

ルーティセット Bタイプ

対象品番

B-1070,B-1080,B-10100,B-10120,  
B-10150

|  |  |
|--|--|
| 1. 試験項目  | 引張試験   |
| 2. 試験日   | 2020年10月16日  |
| 3. 試験場所  | ユニカ株式会社 岩手工場   |
| 4. アンカー仕様<br>品名<br>品番<br><br>ねじの呼び<br>全長<br>外径 | ルーティセットBタイプ(スリーブ打ち込み式)<br>B-1070<br>* 施工仕様が同じであるためB-1070を<br>代表させて試験を実施した<br><br>M10<br>70mm<br>13.8mm |
| 5. 施工母材<br>種類<br>寸法<br>コンクリート圧縮強度              | 普通コンクリート(無筋)<br>1400×1200×300<br>21N/mm <sup>2</sup>   |
| 6. 施工仕様<br>下穴径<br>埋込み長さ<br>施工方向                | 14.5mm<br>40mm<br>ハンマーを使用しての下向き  |

7. 試験結果および試験装置概観

表1. 試験結果

| 試験体<br>No. | 引張荷重<br>[kN] | 引張荷重平均<br>[kN] | 破壊形態   |
|------------|--------------|----------------|--------|
| ①          | 19.5         | 20.4           | コーン状破壊 |
| ②          | 19.2         |                | コーン状破壊 |
| ③          | 21.6         |                | コーン状破壊 |
| ④          | 20.9         |                | コーン状破壊 |
| ⑤          | 20.9         |                | コーン状破壊 |

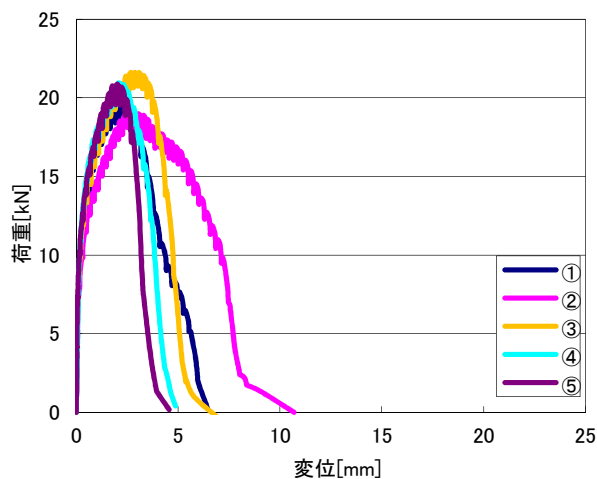


図1. 荷重変位曲線

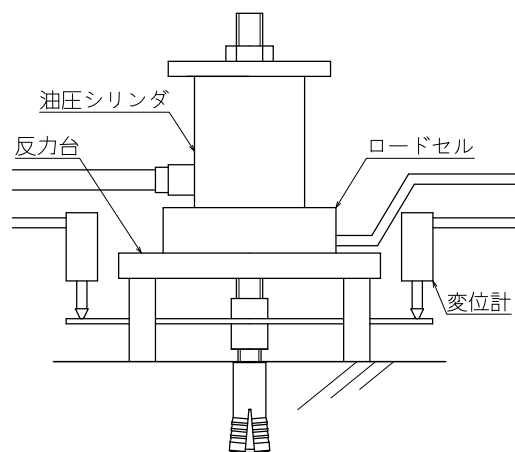


図2. 試験装置概観