

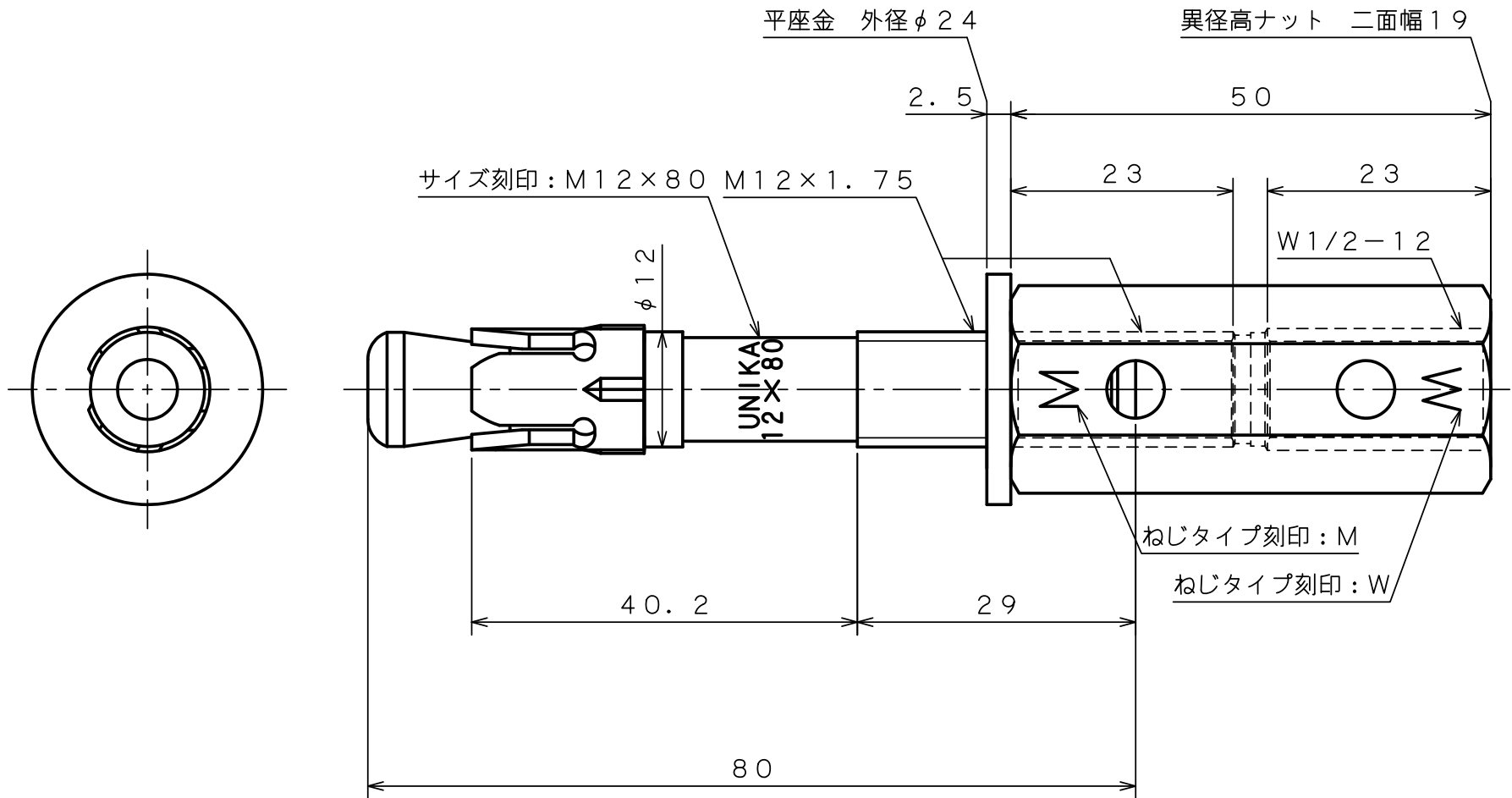
製 品 承 認 図

対象製品

ビッグワン BGLタイプ

対象品番

BGL-4080M



出図  
22.12.12  
技術部

表面处理：電気亜鉛めっき光沢クロメート処理（ユニクロ）

作成年月日 22/12/12

unika ユニカ株式会社		尺度 Free	承認	検図	作図	名称 ビッグワンBGLタイプ BGL-4080M	図番 BLC-2301E