

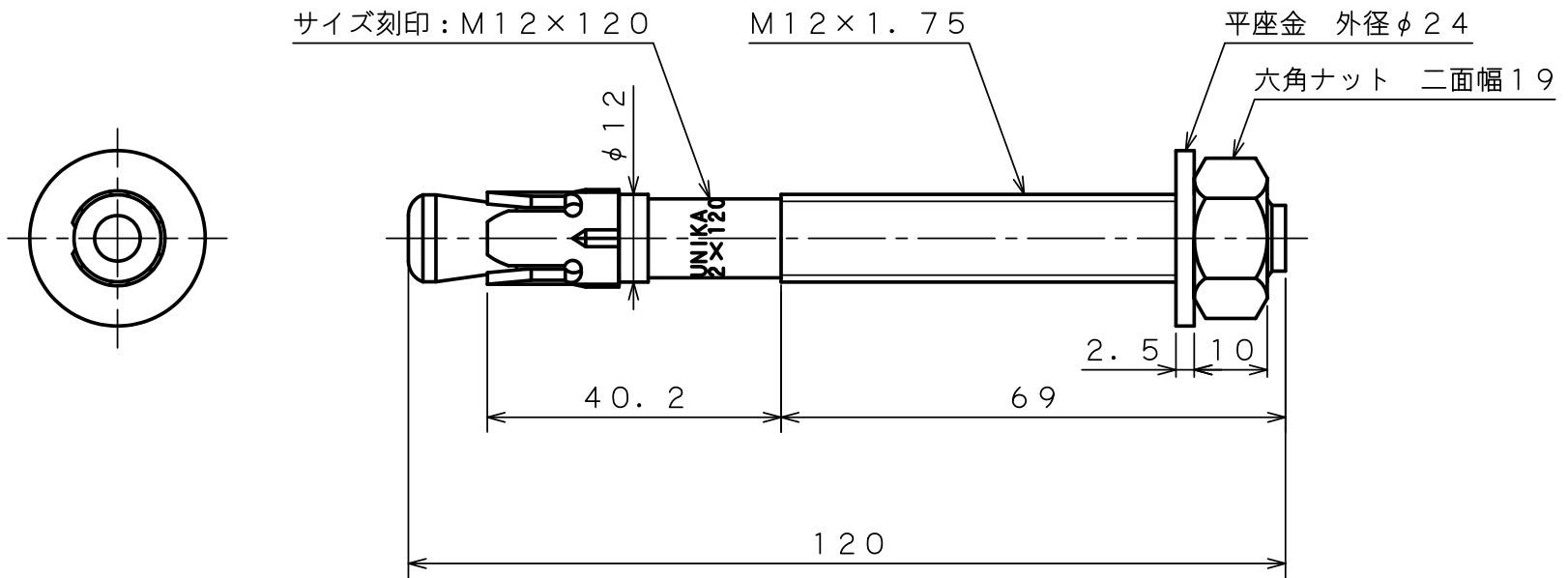
製 品 承 認 図

対象製品

ビッグワン BGSタイプ

対象品番

BGS-1212



出図
20.12.28
技術課

材質: ステンレス

作成年月日 20/12/28

unika ユニカ株式会社		尺度	承認	検図	作図	名称	図番
		Free				ビッグワンBGSタイプ BGS-1212	BGS-1303D