

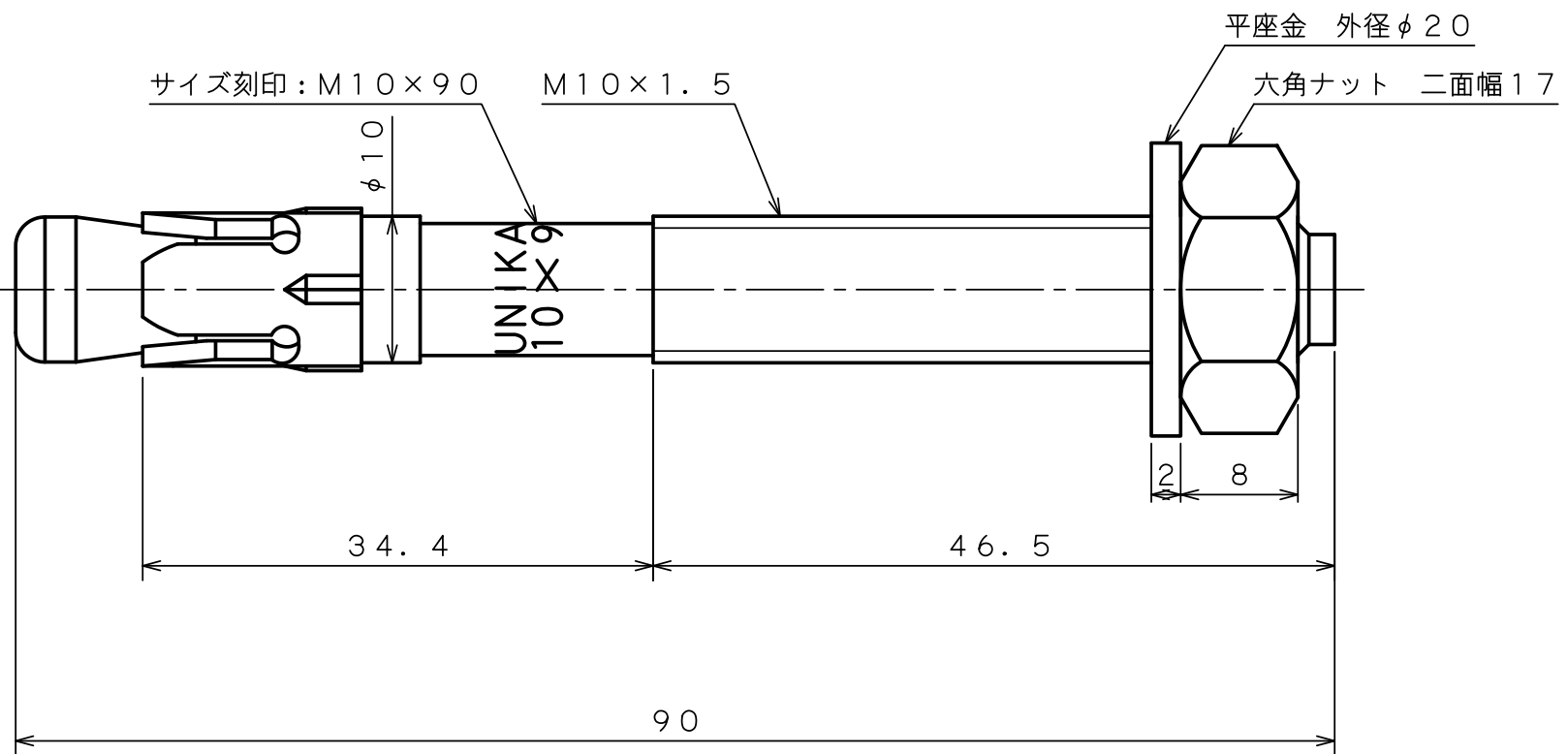
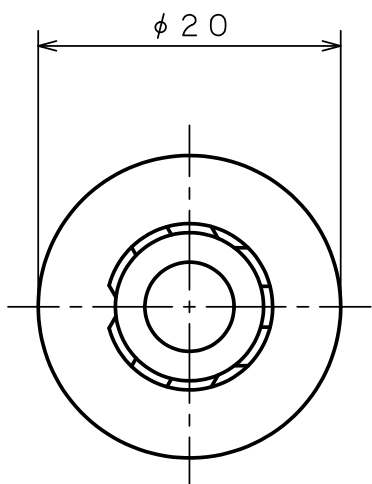
製 品 承 認 図

対象製品

ビッグワン BGSタイプ

対象品番

BGS-1090



出図
20.12.28
技術課

材質 : ステンレス

作成年月日 20/12/28

unika ユニカ株式会社		尺度 Free	承認	検 図	作 図	名 称 ビッグワンBGSタイプ BGS-1090	図 番 BGS-1201D
			次長 20.12.28 柳生	検収 20.12.28 沼田	検収 20.12.28 千葉		