

引張試験成績書

対象製品

ビッグワン BGS,BGSLタイプ

対象品番

BGS-1070,BGS-1080,BGS-1090,
BGSL-3070M

1. 試験項目	引張試験
2. 試験日	2021年1月25日
3. 試験場所	ユニカ株式会社 岩手工場
4. アンカー仕様 品名 品番 ねじの呼び 全長 外径	ビッグワンBGS,BGSLタイプ(ウェッジ式) BGS-1070 * 施工仕様が同じであるためBGS-1070を代表させて試験を実施した M10 70mm 10.0mm
5. 施工母材 種類 寸法 コンクリート圧縮強度	普通コンクリート(無筋) 1400×1200×300 21N/mm ²
6. 施工仕様 下穴径 埋込み長さ 施工方向 締付けトルク	10.0mm 52mm(ウェッジ先端までの埋め込み長さ42mm) ハンマーとトルクレンチを使用しての下向き 30N・m

7. 試験結果および試験装置概観

表1. 試験結果

試験体 No.	引張荷重 [kN]	引張荷重平均 [kN]	破壊形態
①	19.8	19.7	コーン状破壊
②	21.4		コーン状破壊
③	19.4		コーン状破壊
④	18.3		コーン状破壊
⑤	19.6		コーン状破壊

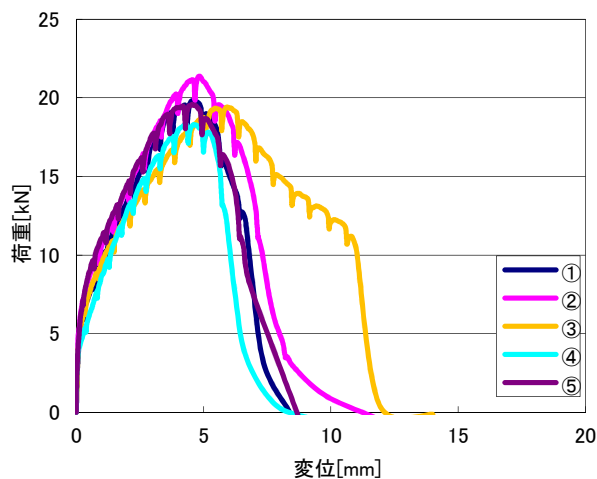


図1. 荷重変位曲線

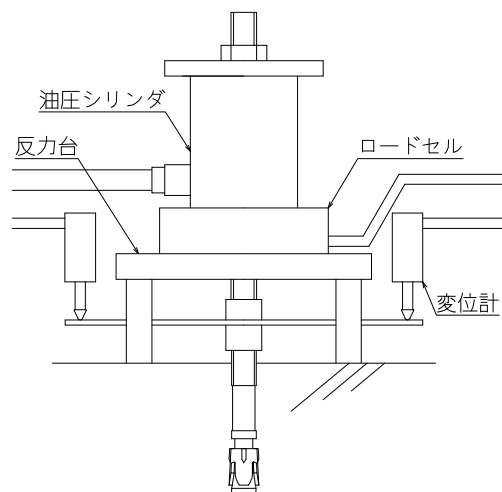


図2. 試験装置概観