

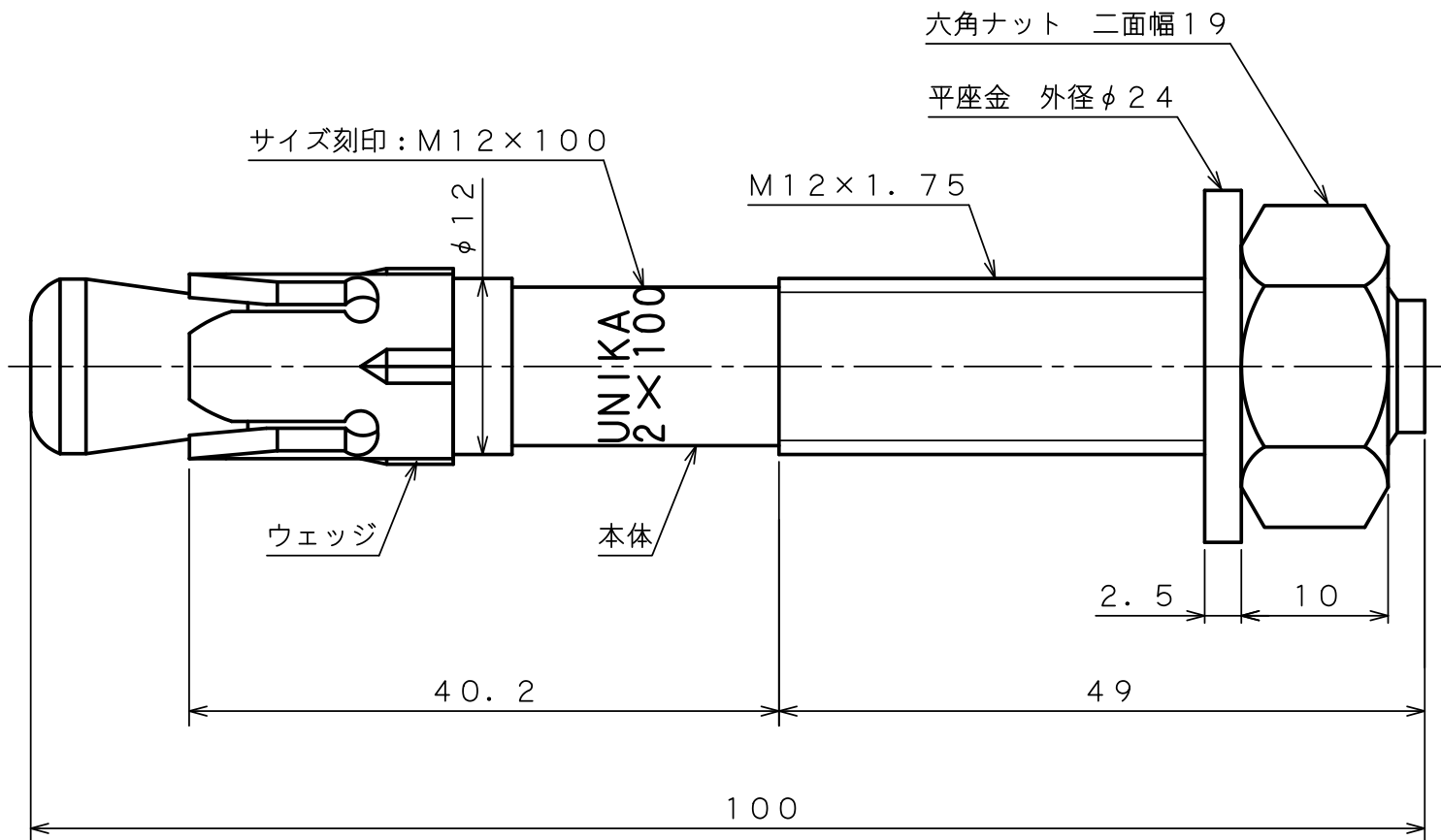
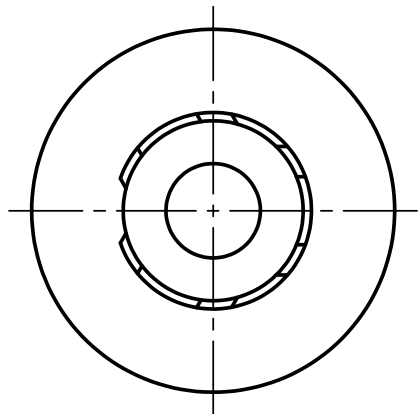
製 品 承 認 図

対象製品

ビッグワン BG-Dタイプ

対象品番

BG-1210D

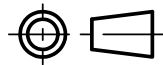


本体表面処理：溶融亜鉛めっき
 ウェッジ：ステンレス

出図
 22.12.12
 技術部

作成年月日 22/12/12

unika ユニカ株式会社



尺度
 Free

承認	検図	作図
検収 22.12.12 柳生	検収 22.12.12 沼田	検収 22.12.12 千葉

名称
 ビッグワンBG-Dタイプ
 BG-1210D

図番
 BGD-1302E