

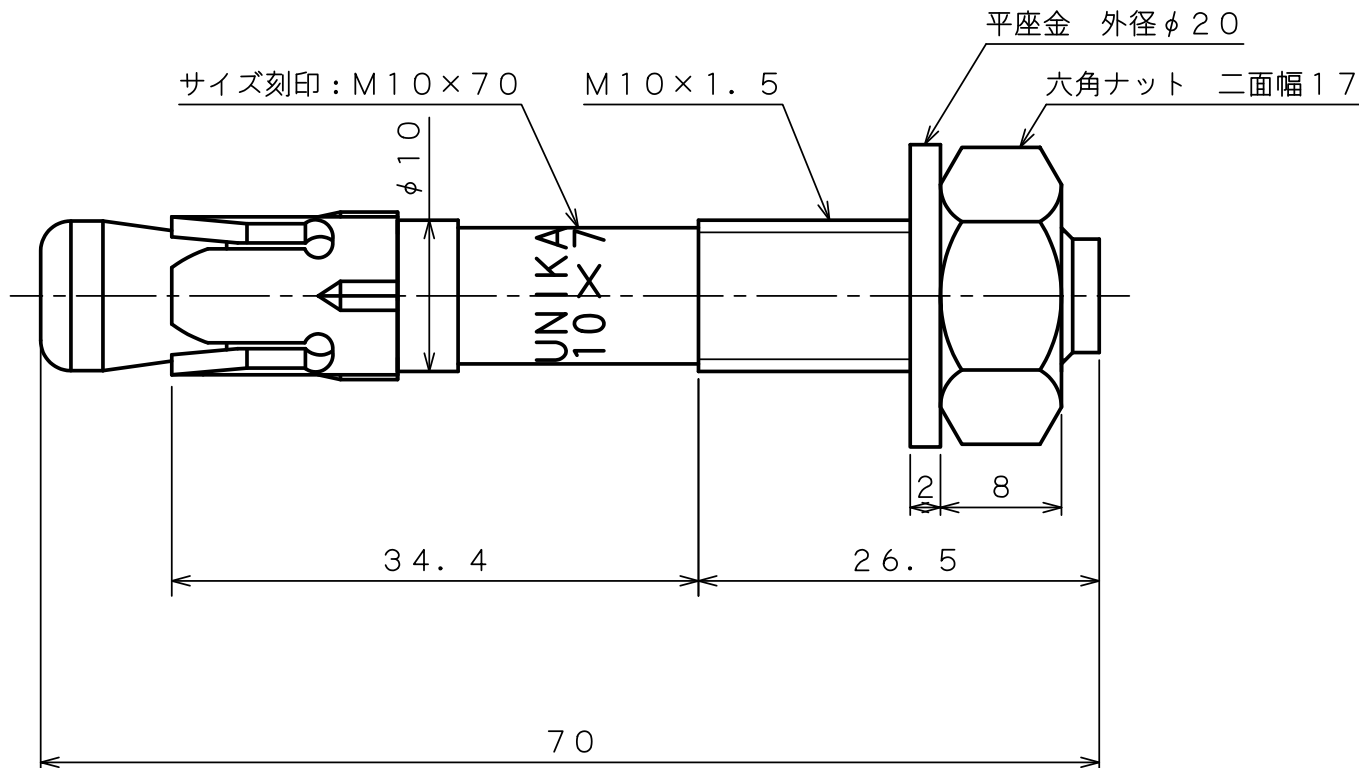
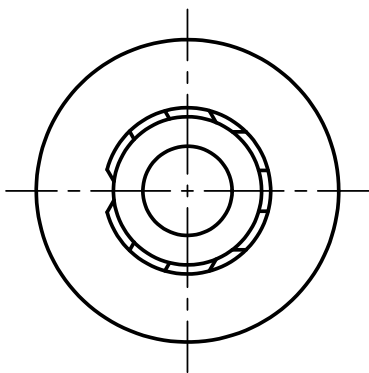
製 品 承 認 図

対象製品

ビッグワン BGタイプ

対象品番

BG-1070

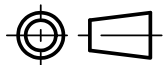


出図
 '20.12.28
 技術課

表面処理：電気亜鉛めっき光沢クロメート処理（ユニクロ）

作成年月日 '20/12/28

unika ユニカ株式会社



尺度

Free

承認

次長
'20.12.28
柳生

検図

検収
'20.12.28
沼田

作図

検収
'20.12.28
千葉

名称

ビッグワンBGタイプ
BG-1070

図番

BGC-1200E