

引張試験成績書

対象製品

ビッグワン BG,BGLタイプ

対象品番

BG-1070,BG-1080,BG-1090,
BG-1010
BGL-3070M

1. 試験項目	引張試験
2. 試験日	2021年1月25日
3. 試験場所	ユニカ株式会社 岩手工場
4. アンカー仕様 品名 品番 ねじの呼び 全長 外径	ビッグワンBG,BGLタイプ(ウェッジ式) BG-1070 * 施工仕様が同じであるためBG-1070を 代表させて試験を実施した M10 70mm 10.0mm
5. 施工母材 種類 寸法 コンクリート圧縮強度	普通コンクリート(無筋) 1400×1200×300 21N/mm ²
6. 施工仕様 下穴径 埋込み長さ 施工方向 締付けトルク	10.0mm 52mm(ウェッジ先端までの埋め込み長さ42mm) ハンマーとトルクレンチを使用しての下向き 30N・m

7. 試験結果および試験装置概観

表1. 試験結果

試験体 No.	引張荷重 [kN]	引張荷重平均 [kN]	破壊形態
①	13.8	14.7	コーン状破壊
②	15.4		コーン状破壊
③	14.8		コーン状破壊
④	14.3		コーン状破壊
⑤	15.1		コーン状破壊

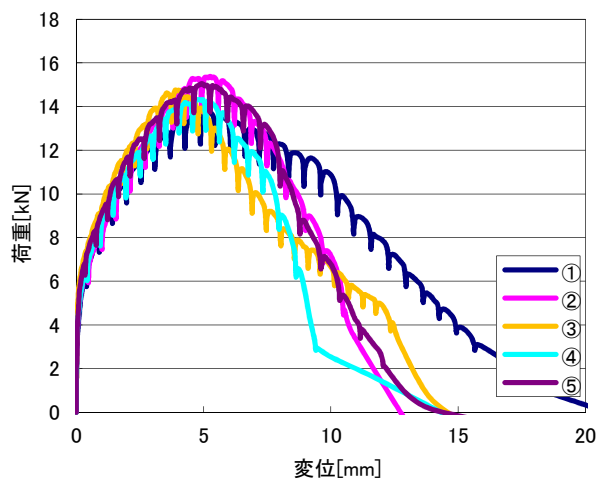


図1. 荷重変位曲線

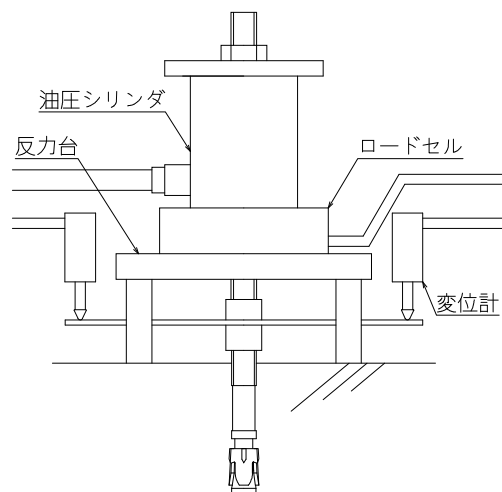


図2. 試験装置概観