

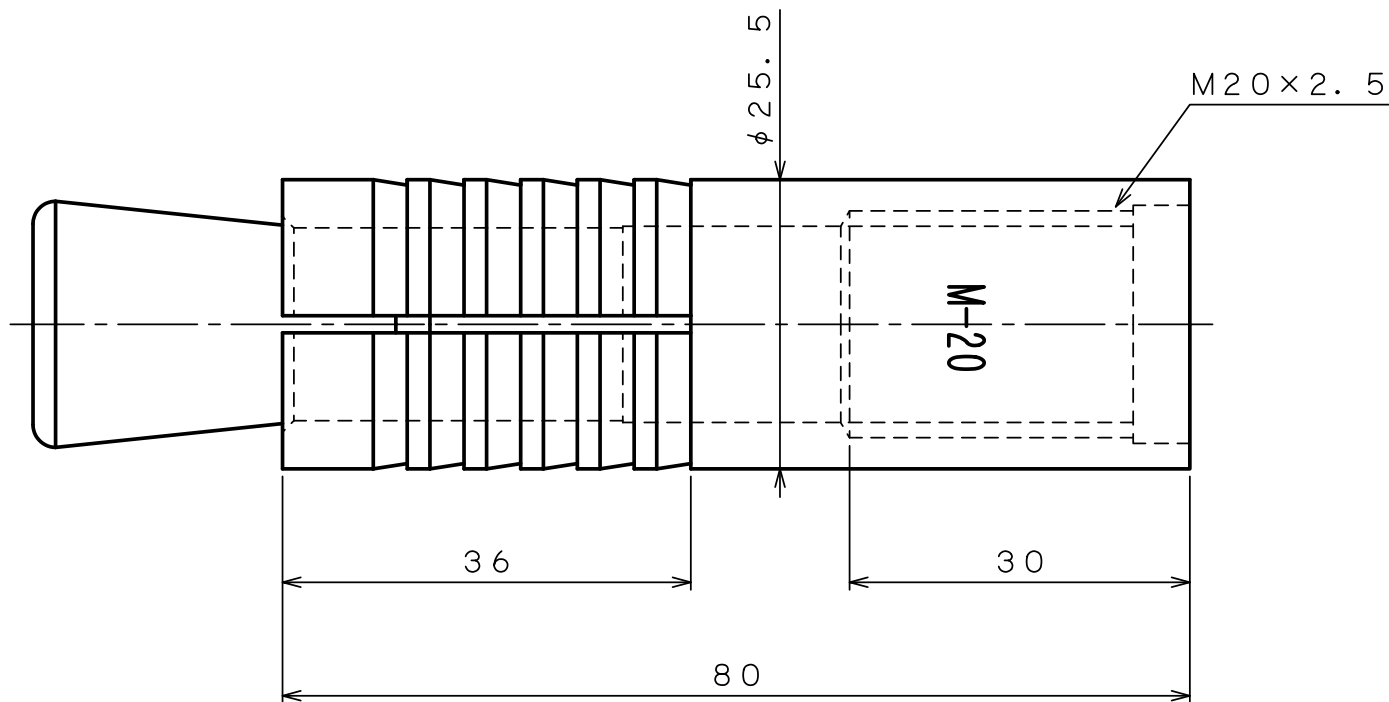
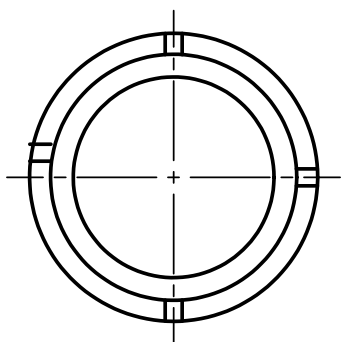
製品承認図

対象製品

ルーティカット CASタイプ

対象品番

20CAS

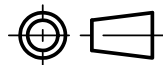


出図
 '20.12.28
 技術課

材質：ステンレス

作成年月日 ' 20 / 12 / 28

unika ユニカ株式会社



尺度

Free

承認

次長
 '20.12.28
 柳生

検図

検収
 '20.12.28
 沼田

作図

検収
 '20.12.28
 千葉

名称

ルーティカット
 20CAS

図番

RCS-1500C