

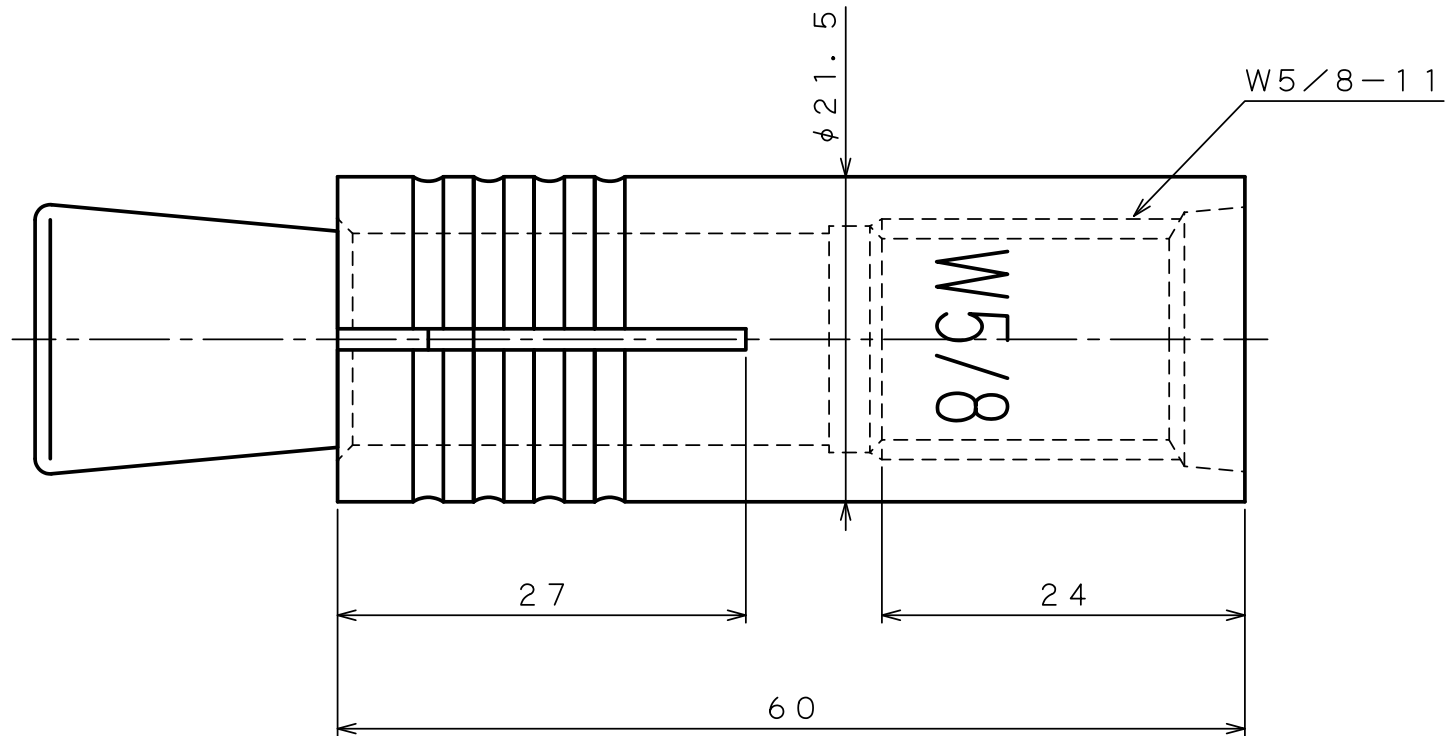
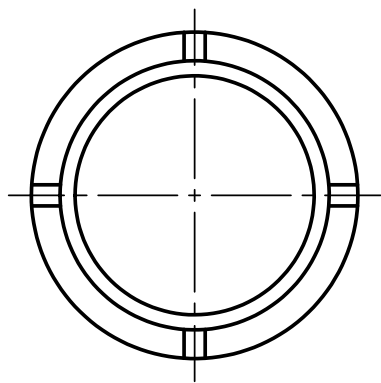
製 品 承 認 図

対象製品

ルーティカット CAタイプ

対象品番

58CA

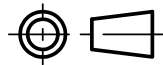


出図  
20.12.28  
技術課

表面处理：電気亜鉛めっき黄色クロメート処理

作成年月日 20/12/28

unika ユニカ株式会社



尺度  
Free

承認  
次長  
20.12.28  
柳生

検図  
検収  
20.12.28  
沼田

作図  
検収  
20.12.28  
千葉

名称  
ルーティカット  
58CA

図番  
RCC-2400D