

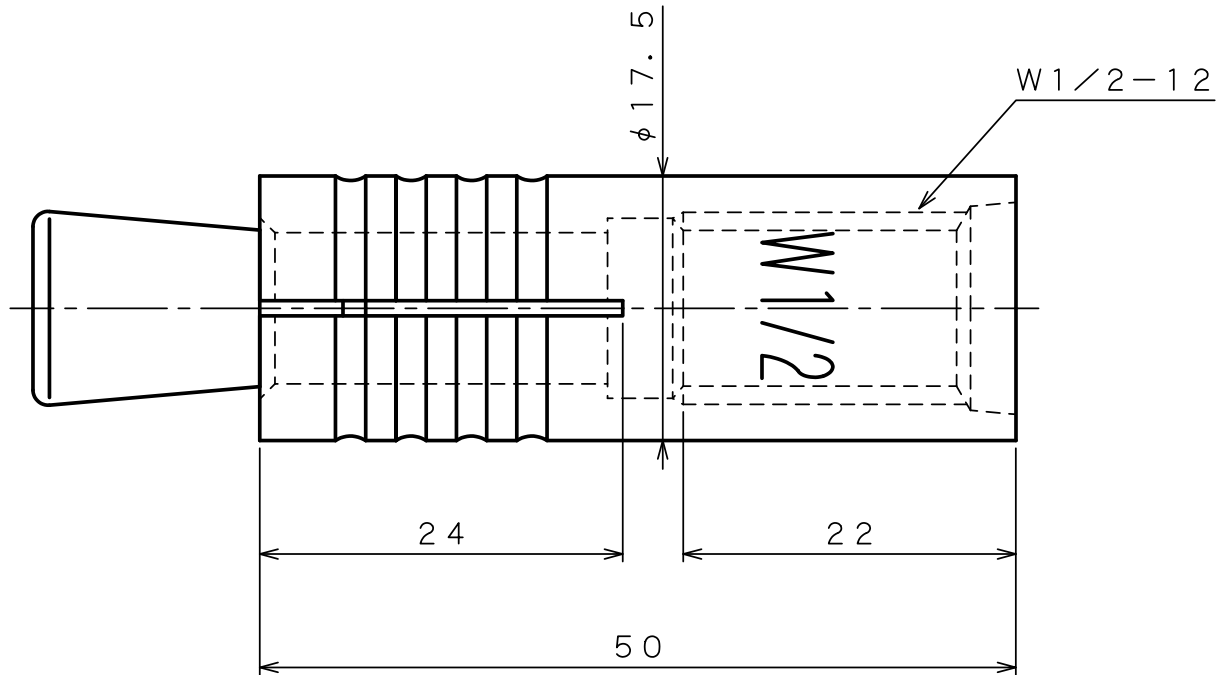
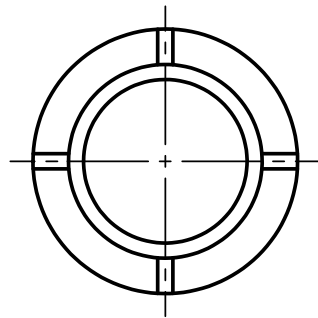
製 品 承 認 図

対象製品

ルーティカット CAタイプ

対象品番

48CA



出図
20.12.28
技術課

表面处理：電気亜鉛めっき黄色クロメート処理

作成年月日 20/12/28

unika ユニカ株式会社		尺度 Free	承認	検図	作図	名 称 ルーティカット 48CA	番 号 RCC-2300C
			次長 20.12.28 柳生	検収 20.12.28 沼田	検収 20.12.28 千葉		