

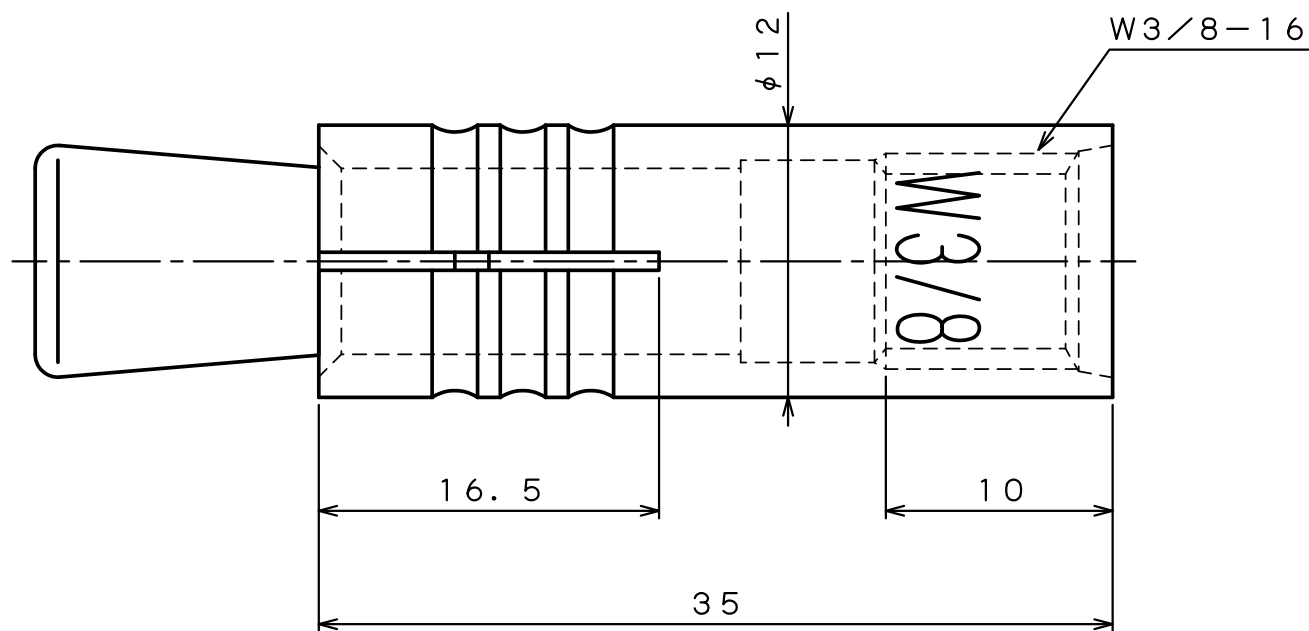
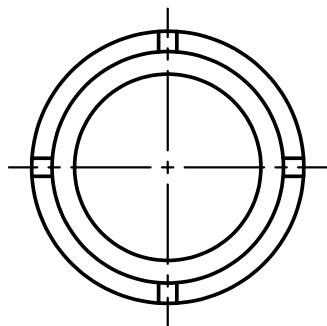
製 品 承 認 図

対象製品

ルーティカット CAタイプ

対象品番

38CA12R

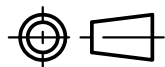


出図
22.12.12
技術部

表面处理：電気亜鉛めっき黄色クロメート処理

作成年月日 22/12/12

unika ユニカ株式会社



尺度

Free

承認

検収
22.12.12
柳生

検図

検収
22.12.12
沼田

作図

検収
22.12.12
千葉

名称

ルーティカット
38CA-12R

図番

RCC-2202D