

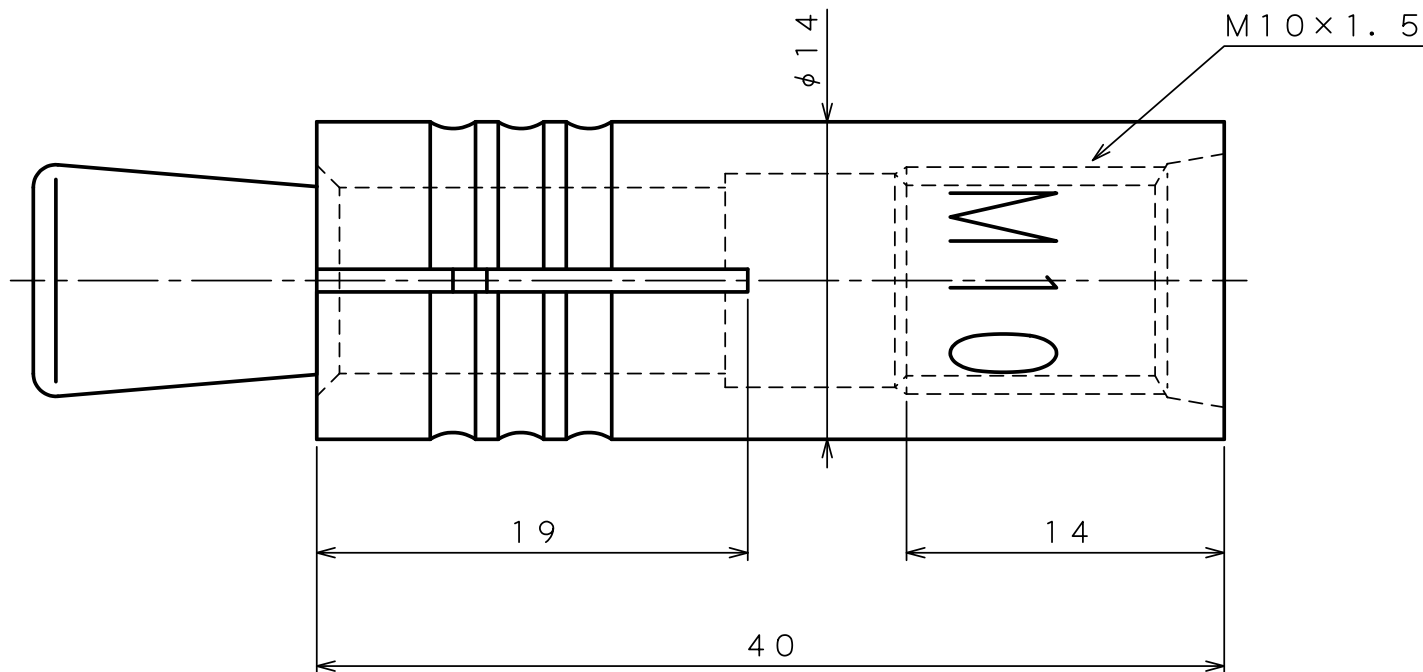
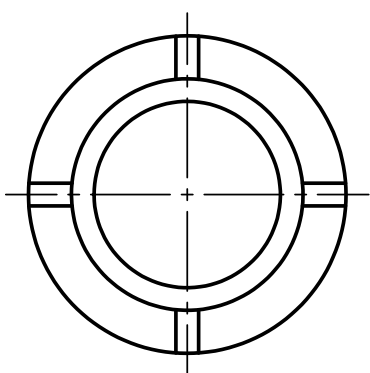
製 品 承 認 図

対象製品

ルーティカット CAタイプ

対象品番

10CA

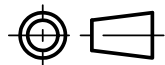


出図
20.12.28
技術課

表面处理：電気亜鉛めっき黄色クロメート処理

作成年月日 20/12/28

unika ユニカ株式会社



尺度
Free

承認
次長
20.12.28
柳生

検図
検収
20.12.28
沼田

作図
検収
20.12.28
千葉

名 称
ルーティカット
10CA

図 番
RCC-1200C