

引張試験成績書

対象製品

ユニコンアンカー UCSタイプ

対象品番

UCS-4050

1. 試験項目	引張試験
2. 試験日	2020年10月8日
3. 試験場所	ユニカ株式会社 岩手工場
4. アンカー仕様 品名 品番 ねじの呼び 全長 外径	ユニコンアンカーUCSタイプ(内部コーン打ち込み式) UCS-4050 W1/2 50.0mm 16.0mm
5. 施工母材 種類 寸法 コンクリート圧縮強度	普通コンクリート(無筋) 1400×1200×300 21N/mm ²
6. 施工仕様 下穴径 埋込み長さ 施工方向	16.5mm 50mm ハンマーを使用しての下向き

7. 試験結果および試験装置概観

表1. 試験結果

試験体 No.	引張荷重 [kN]	引張荷重平均 [kN]	破壊形態
①	22.7	23.0	コーン状破壊
②	22.7		コーン状破壊
③	23.6		コーン状破壊
④	22.7		コーン状破壊
⑤	23.4		コーン状破壊

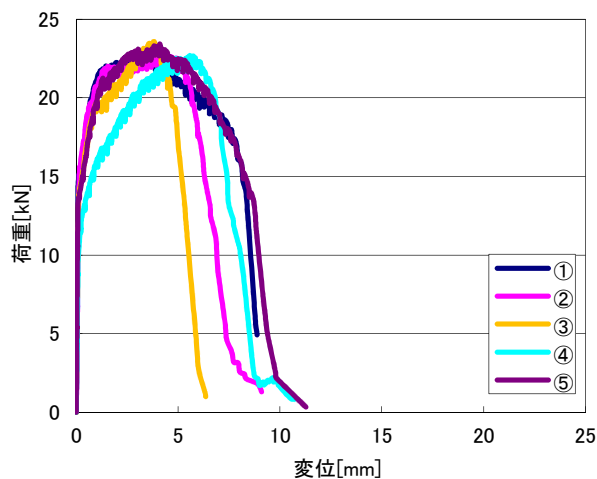


図1. 荷重変位曲線

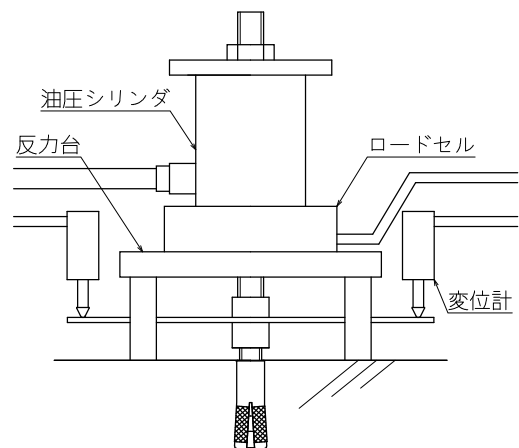


図2. 試験装置概観