

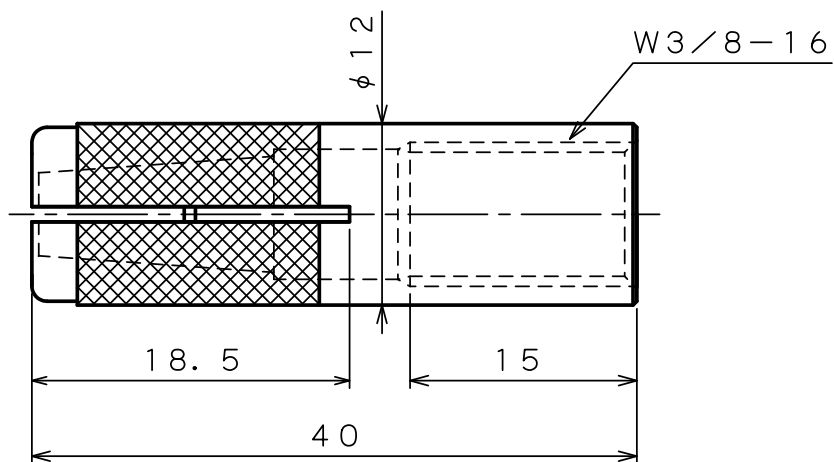
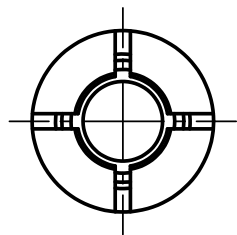
# 製品承認図

対象製品

ユニコンアンカー UCタイプ

対象品番

UC-3040

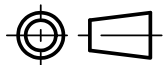


出図  
20.12.28  
技術課

表面处理：電気亜鉛めっき光沢クロメート処理（ユニクロ）

作成年月日 20/12/28

unika ユニカ株式会社



尺度  
Free

承認  
次長  
20.12.28  
柳生

検図  
検収  
20.12.28  
沼田

作図  
検収  
20.12.28  
千葉

名 称  
ユニコンアンカー  
UC-3040

図 番  
UAC-2201D