

製 品 承 認 図

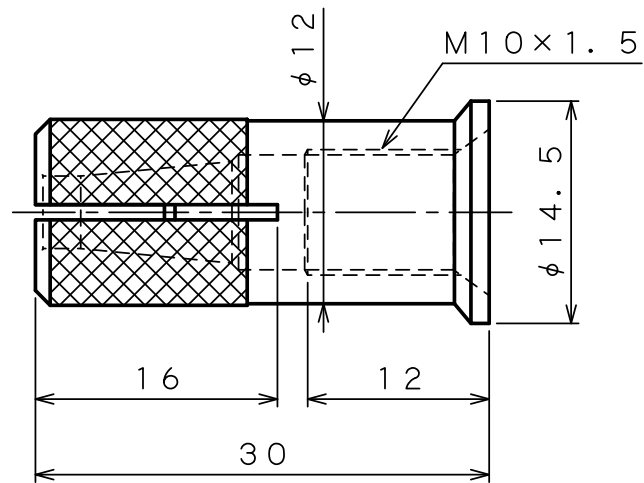
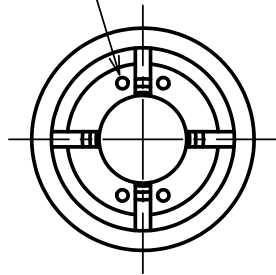
対象製品

ユニコンアンカー UCタイプ

対象品番

UC-1030

サイズ識別点
UC-3030B 識別無



表面处理：電気亜鉛めっき三価クロメート処理

作成年月日 20/12/28

unika ユニカ株式会社		尺度 Free	承認	検図	作図	名 称 ユニコンアンカー UC-1030	図 番 UAC-1210B
			次長 20.12.28 柳生	検収 20.12.28 沼田	検収 20.12.28 千葉		