

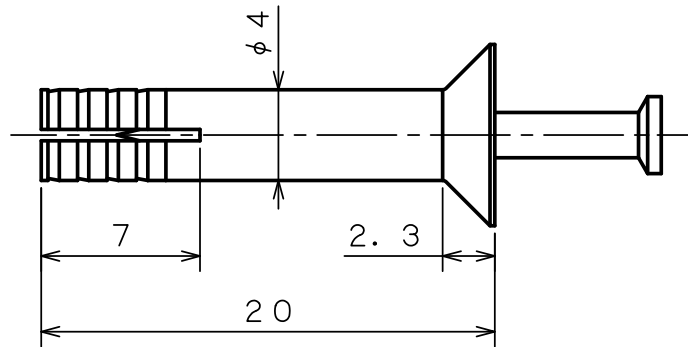
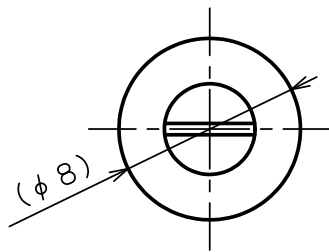
# 製品承認図

対象製品

ルーティアンカー Yタイプ

対象品番

Y-420



出図  
22.12.12  
技術部

表面处理：電気亜鉛めっき光沢クロメート処理(ユニクロ)

作成年月日 22/12/12

ユニカ株式会社		尺度 Free	承認	検図	作図	名 称 ルーティアンカー Yタイプ Y-420	図 番 RYC-1000E