

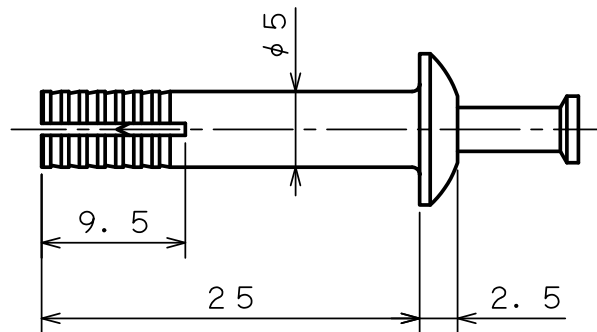
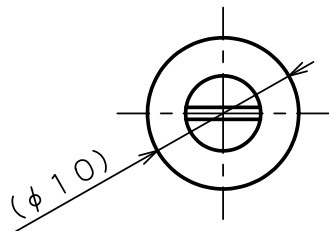
製品承認図

対象製品

ルーティアンカー STタイプ

対象品番

ST-525

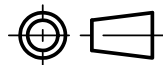


出図
22.12.12
技術部

材質：ステンレス

作成年月日 22/12/12

unika ユニカ株式会社



尺度
Free

承認
検収
22.12.12
柳生

検収
22.12.12
沼田

作図
検収
22.12.12
千葉

ルーティアンカー STタイプ
ST-525

図番
RTS-1100E