

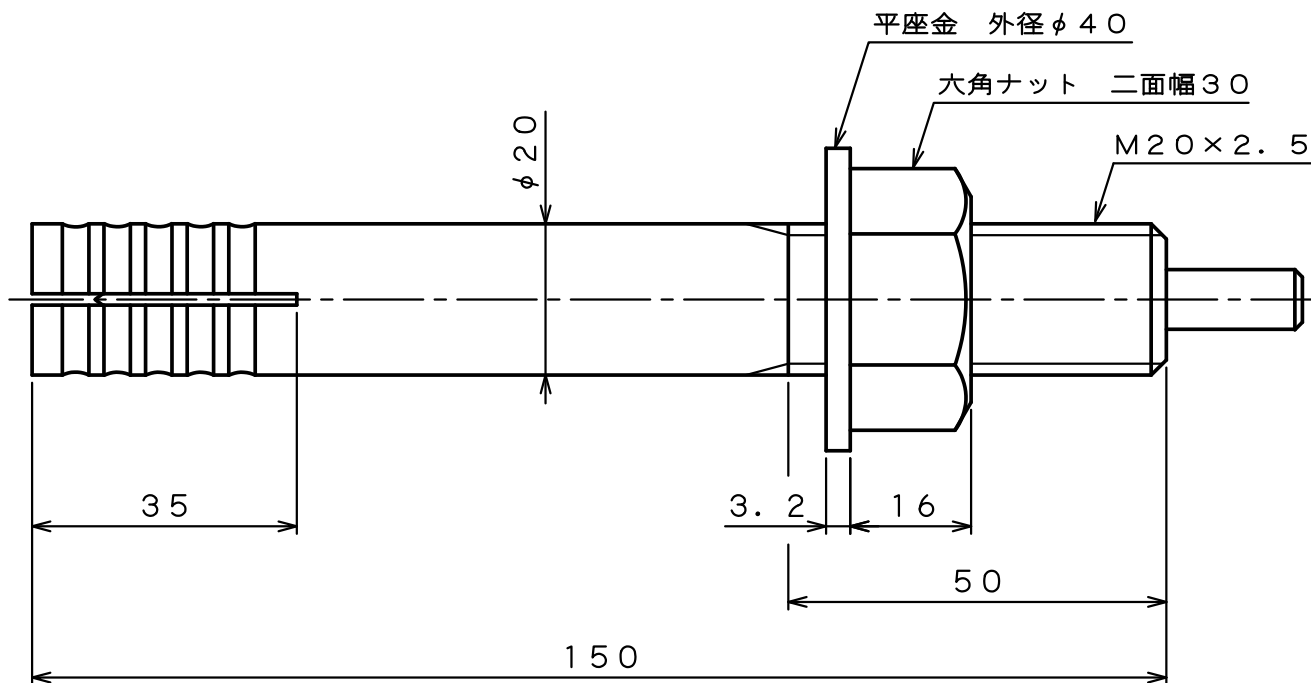
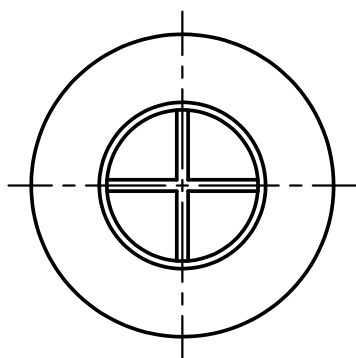
製 品 承 認 図

対象製品

ルーティアンカー C-Dタイプ

対象品番

C-2015D

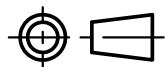


出図  
 '22.09.05  
 技術課

本体表面処理：溶融亜鉛めっき

作成年月日 ' 22/09/05

unika ユニカ株式会社



尺度

Free

承認

検取  
 '22.09.05  
 柳生

検図

検取  
 '22.09.05  
 沼田

作図

検取  
 '22.09.05  
 川上

名称

ルーティアンカーC-Dタイプ  
 C-2015D

図番

RAD-1501D