

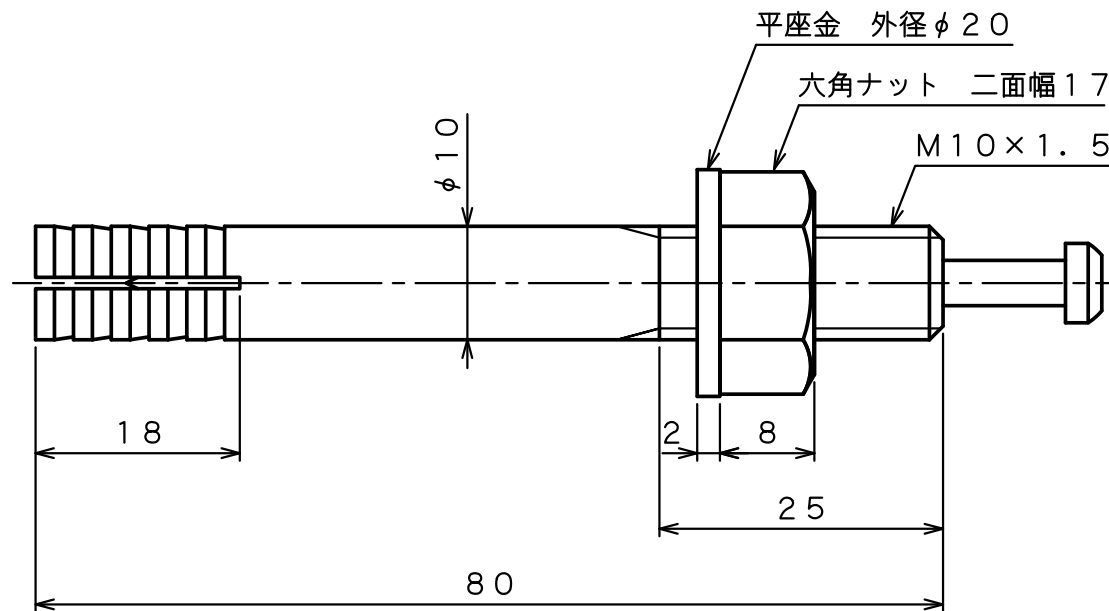
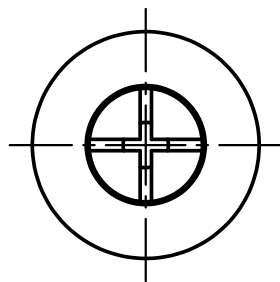
製 品 承 認 図

対象製品

ルーティアンカー C-Dタイプ

対象品番

C-1080D

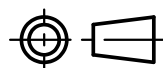


出図  
22.09.05  
技術課

本体表面処理：溶融亜鉛めっき

作成年月日 22/09/05

unika ユニカ株式会社



尺度  
Free

承認  
検収  
22.09.05  
柳生

検収  
22.09.05  
沼田

作図  
検収  
22.09.05  
川上

ルーティアンカーC-Dタイプ  
C-1080D

図番  
RAD-1203E