

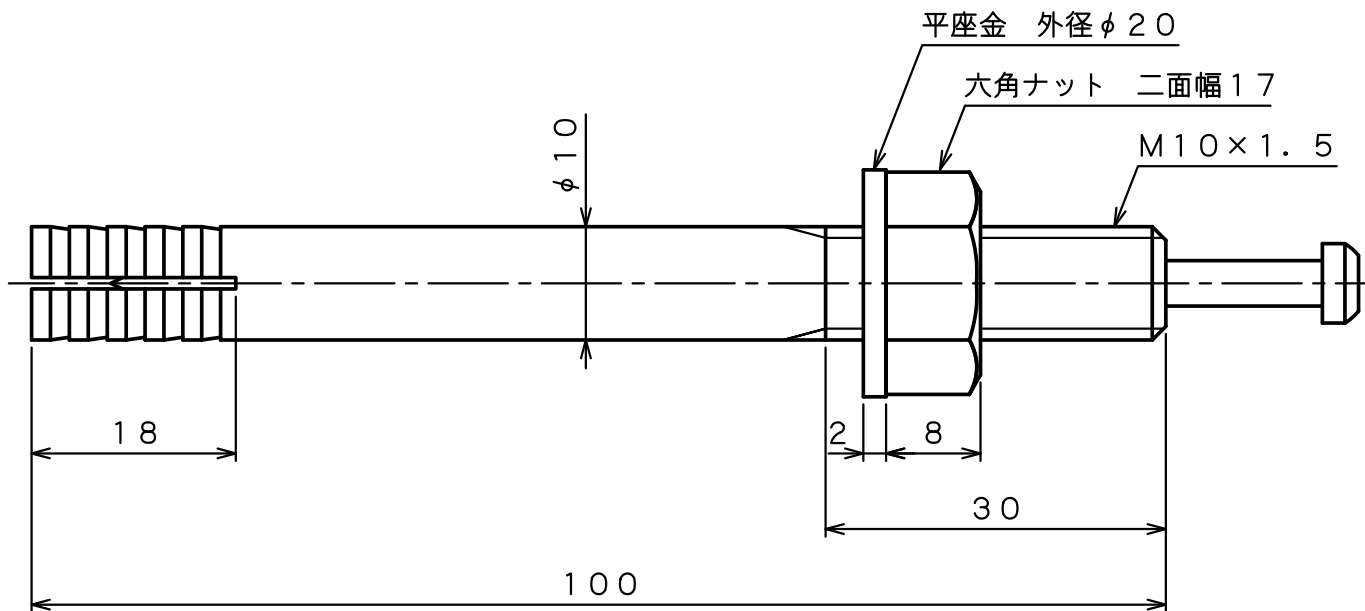
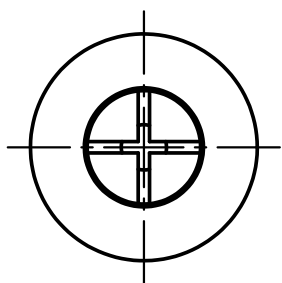
製 品 承 認 図

対象製品

ルーティアンカー C-Dタイプ

対象品番

C-1010D

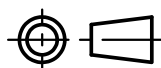


出図
 22.09.05
 技術課

本体表面処理：溶融亜鉛めっき

作成年月日 22/09/05

unika ユニカ株式会社



尺度
 Free

承認
 検収
 22.09.05
 柳生

検収
 22.09.05
 沼田

作図
 検収
 22.09.05
 川上

名 称
 ルーティアンカーC-Dタイプ
 C-1010D

図 番
 RAD-1205E