

# 製品承認図

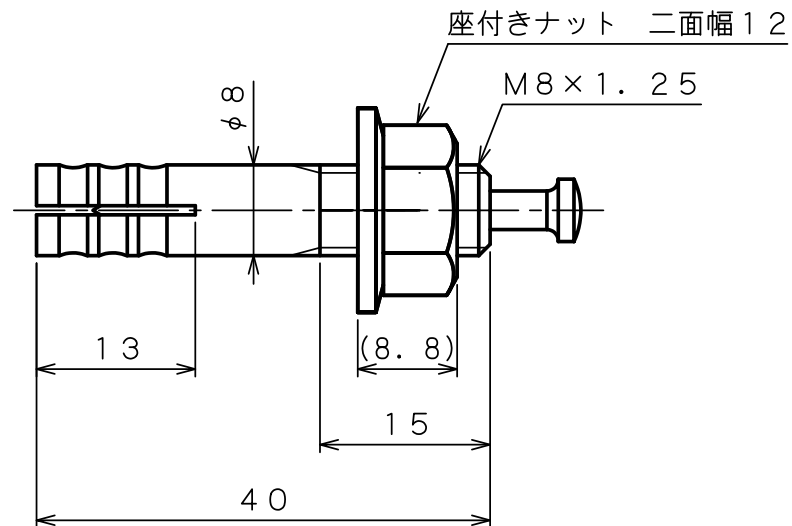
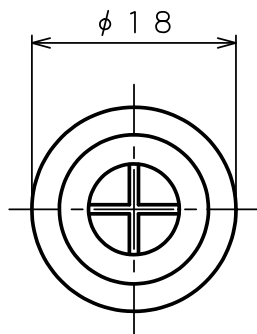
対象製品

ルーティアンカー SCタイプ

対象品番

SC-840

**unika**  
ユニカ株式会社

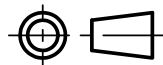


出図  
20.12.28  
技術課

材質：ステンレス

作成年月日 20/12/28

unika ユニカ株式会社



尺度

Free

承認

次長  
20.12.28  
柳生

検図

検収  
20.12.28  
沼田

作図

検収  
20.12.28  
千葉

名称

ルーティアンカーSCタイプ  
SC-840

図番

RAS-1100E