

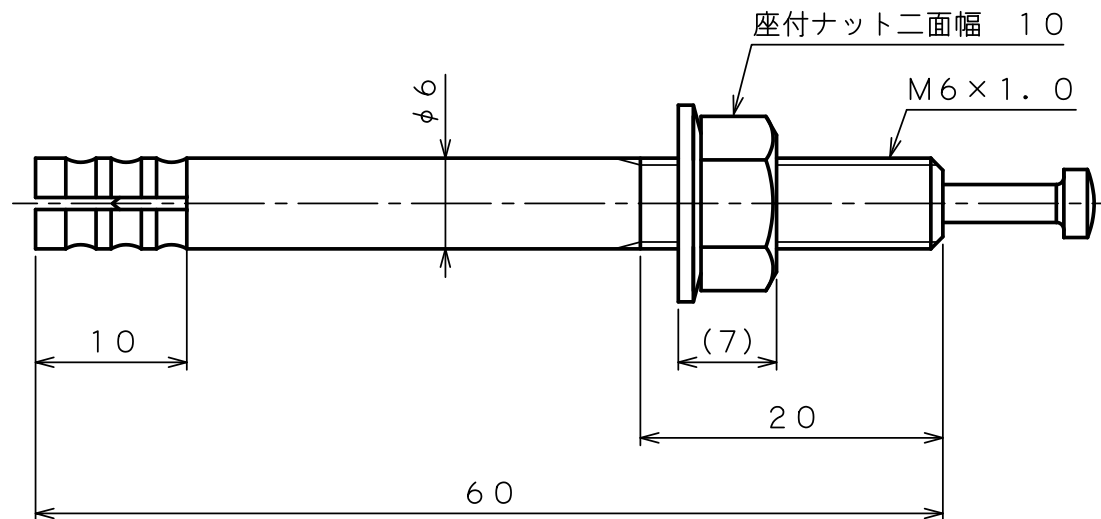
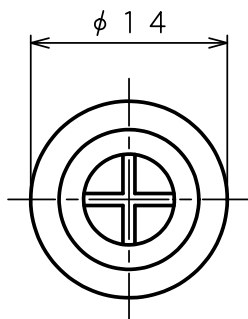
製 品 承 認 図

対象製品

ルーティアンカー SCタイプ

対象品番

SC-660

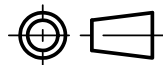


出図
20.12.28
技術課

材質：ステンレス

作成年月日 20/12/28

unika ユニカ株式会社



尺度
Free

承認
次長
20.12.28
柳生

検図
検収
20.12.28
沼田

作図
検収
20.12.28
千葉

名称
ルーティアンカーSCタイプ
SC-660

図番
RAS-1001E