

製 品 承 認 図

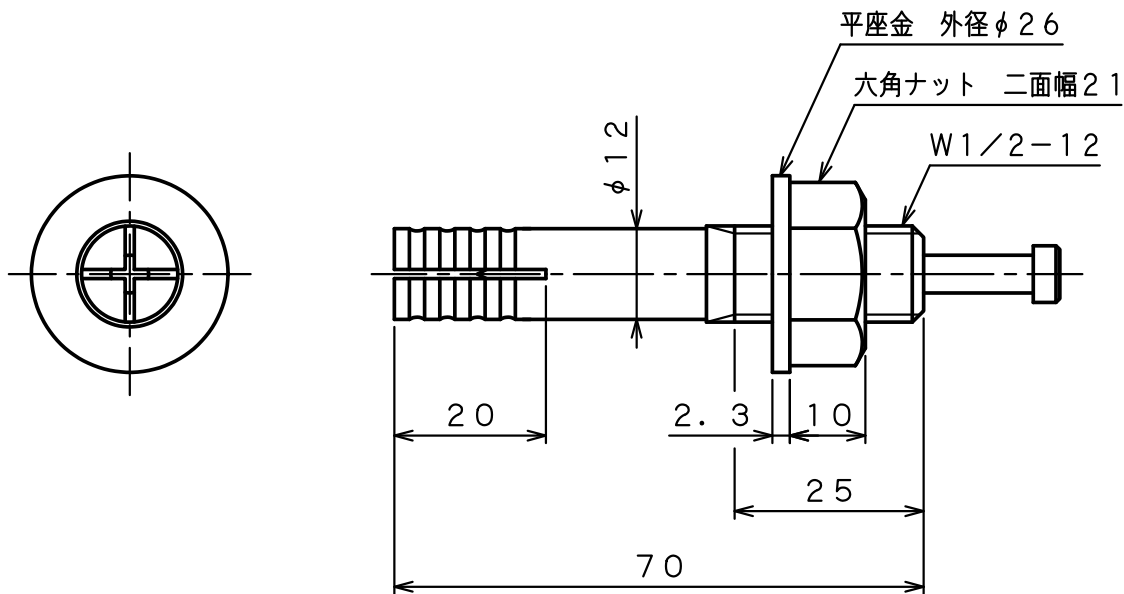
対象製品

ルーティアンカー SCタイプ

対象品番

SC-4870

unika
ユニカ株式会社



出図
22.09.05
技術課

材質：ステンレス

作成年月日 22/09/05

unika ユニカ株式会社		尺度 Free	承認	検図	作図	名 称 ルーティアンカーSCタイプ SC-4870	図 番 RAS-6302C