

# 製品承認図

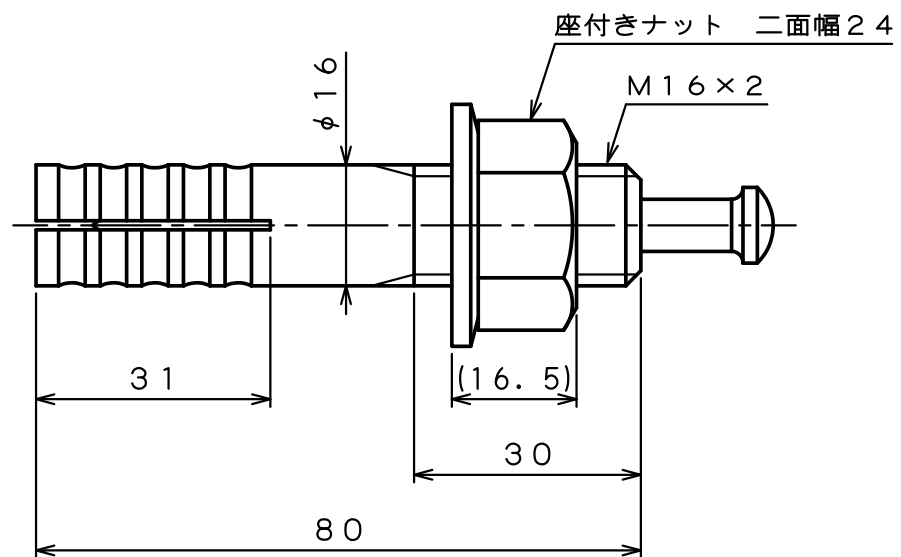
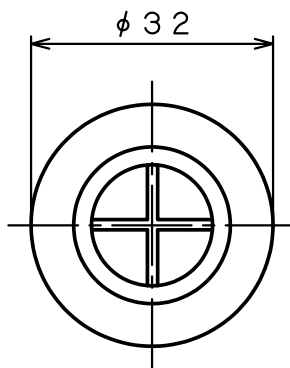
対象製品

ルーティアンカー SCタイプ

対象品番

SC-1680

**unika**  
ユニカ株式会社

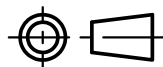


出図  
22.09.05  
技術課

材質：ステンレス

作成年月日 22/09/05

unika ユニカ株式会社



尺度

Free

承認

検取  
22.09.05  
柳生

検図

検取  
22.09.05  
沼田

作図

検取  
22.09.05  
川上

名 称

ルーティアンカーSCタイプ  
SC-1680

図 番

RAS-1400D