

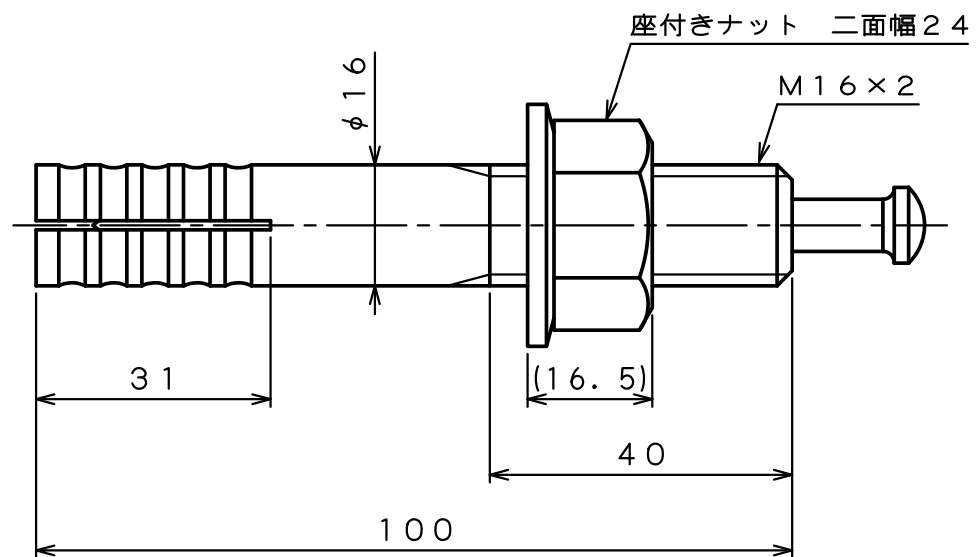
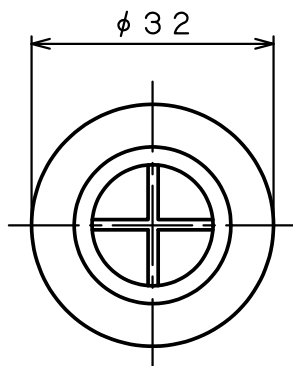
# 製品承認図

対象製品

ルーティアンカー SCタイプ

対象品番

SC-1610

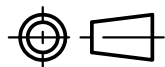


出図  
22.09.05  
技術課

材質：ステンレス

作成年月日 22/09/05

unika ユニカ株式会社



尺度

Free

承認

検収  
22.09.05  
柳生

検図

検収  
22.09.05  
沼田

作図

検収  
22.09.05  
川上

名称

ルーティアンカーSCタイプ  
SC-1610

図番

RAS-1401D