

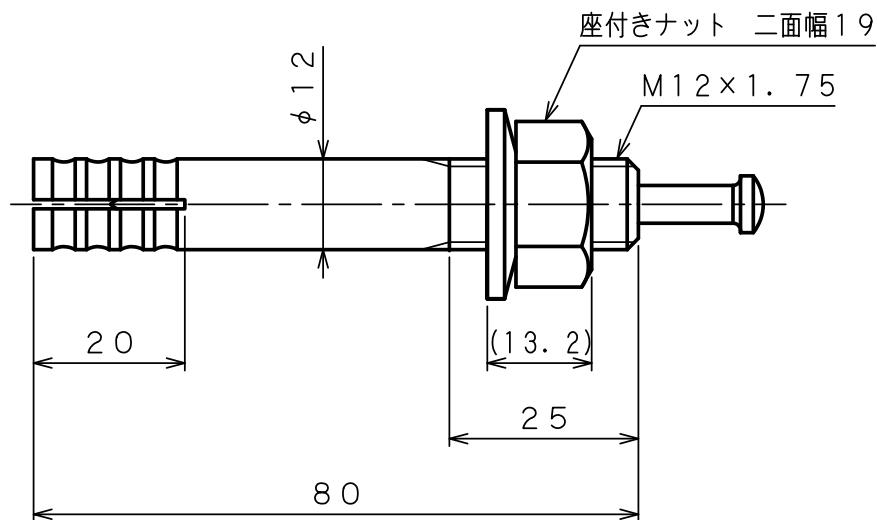
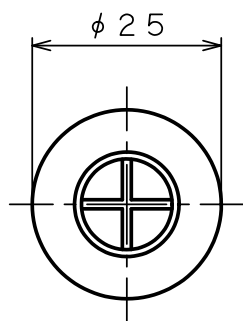
製 品 承 認 図

対象製品

ルーティアンカー SCタイプ

対象品番

SC-1280

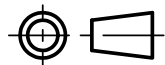


出図
20.12.28
技術課

材質：ステンレス

作成年月日 20/12/28

unika ユニカ株式会社



尺度

Free

承認

次長
20.12.28
柳生

検図

検収
20.12.28
沼田

作図

検収
20.12.28
千葉

名 称

ルーティアンカーSCタイプ
SC-1280

図 番

RAS-1306C