

製 品 承 認 図

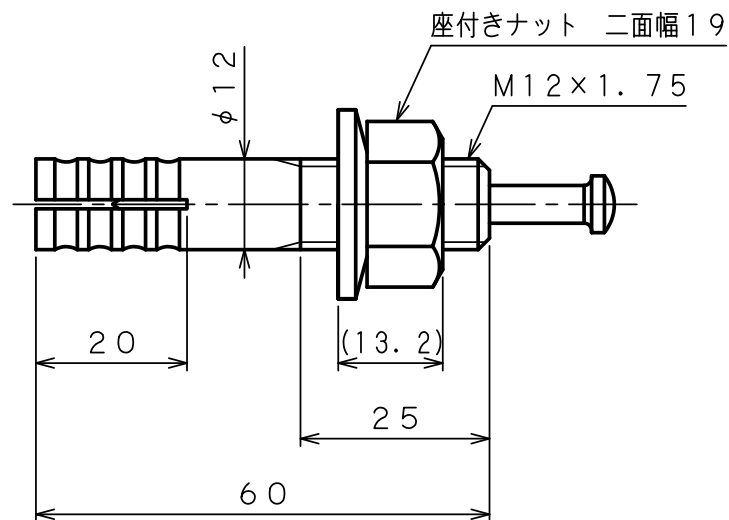
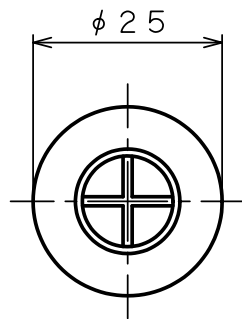
対象製品

ルーティアンカー SCタイプ

対象品番

SC-1260

unika
ユニカ株式会社



材質：ステンレス

作成年月日 20 / 12 / 28

unika ユニカ株式会社		尺度 Free	承認	検図	作図	名 称 ルーティアンカーSCタイプ SC-1260	図 番 RAS-1300C
			次長 20.12.28 柳生	検収 20.12.28 沼田	検収 20.12.28 千葉		