

製品承認図

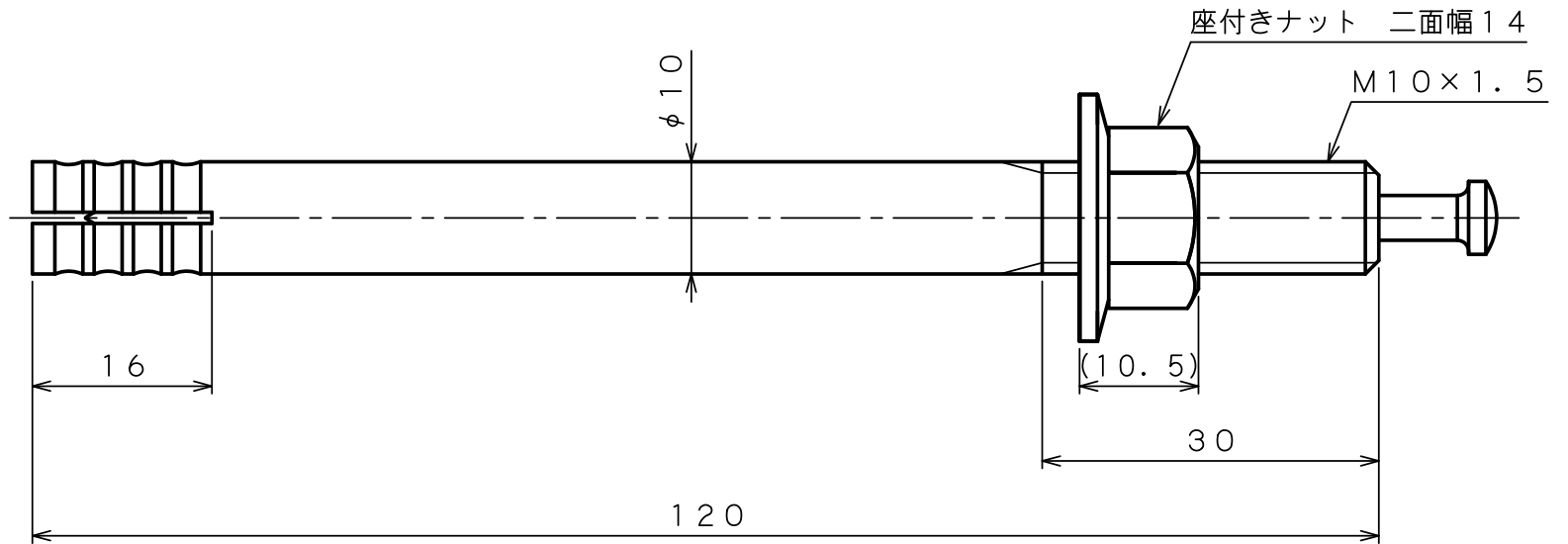
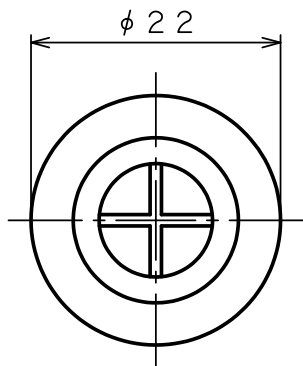
対象製品

ルーティアンカー SCタイプ

対象品番

SC-1012

unika
ユニカ株式会社



出図
20.12.28
技術課

材質：ステンレス

作成年月日 20/12/28

unika ユニカ株式会社		尺度	承認	検図	作図	名称	図番
		Free	次長 20.12.28 柳生	検収 20.12.28 沼田	検収 20.12.28 千葉	ルーティアンカーSCタイプ SC-1012	RAS-1206C