

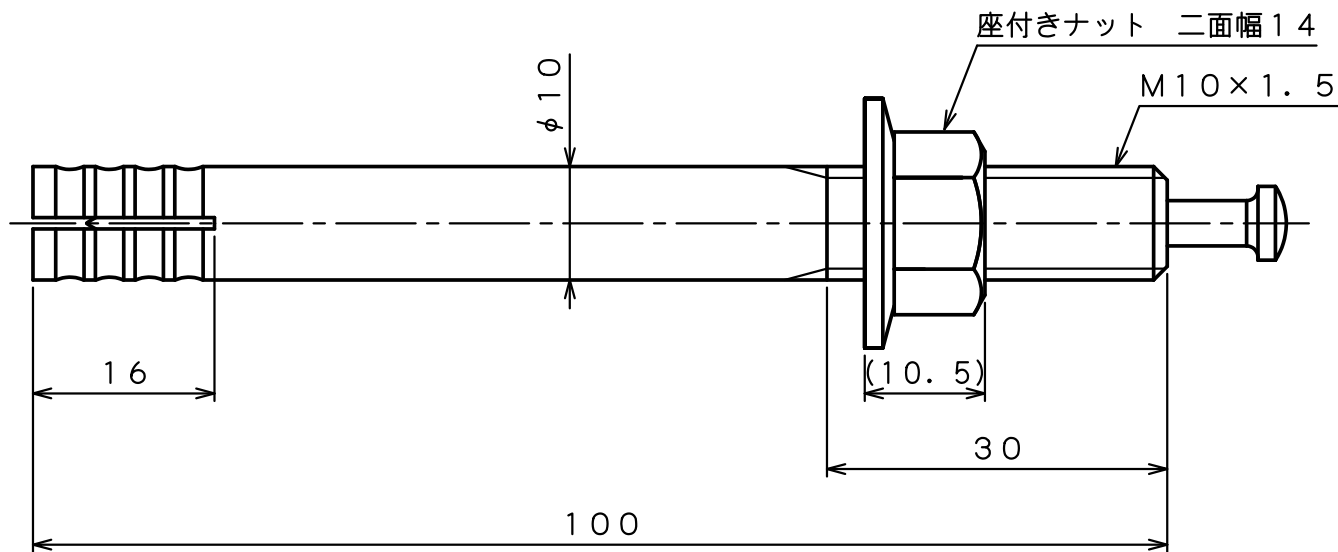
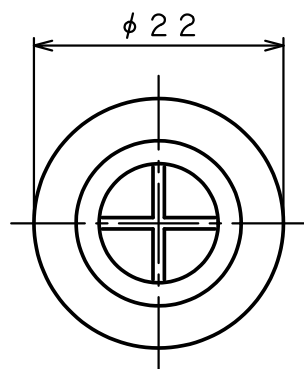
製 品 承 認 図

対象製品

ルーティアンカー SCタイプ

対象品番

SC-1010

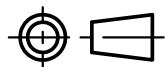


出図
'22.09.05
技術課

材質：ステンレス

作成年月日 '22/09/05

unika ユニカ株式会社



尺度

Free

承認

検収
'22.09.05
柳生

検図

検収
'22.09.05
沼田

作図

検収
'22.09.05
川上

名称

ルーティアンカーSCタイプ
SC-1010

図番

RAS-1205D