

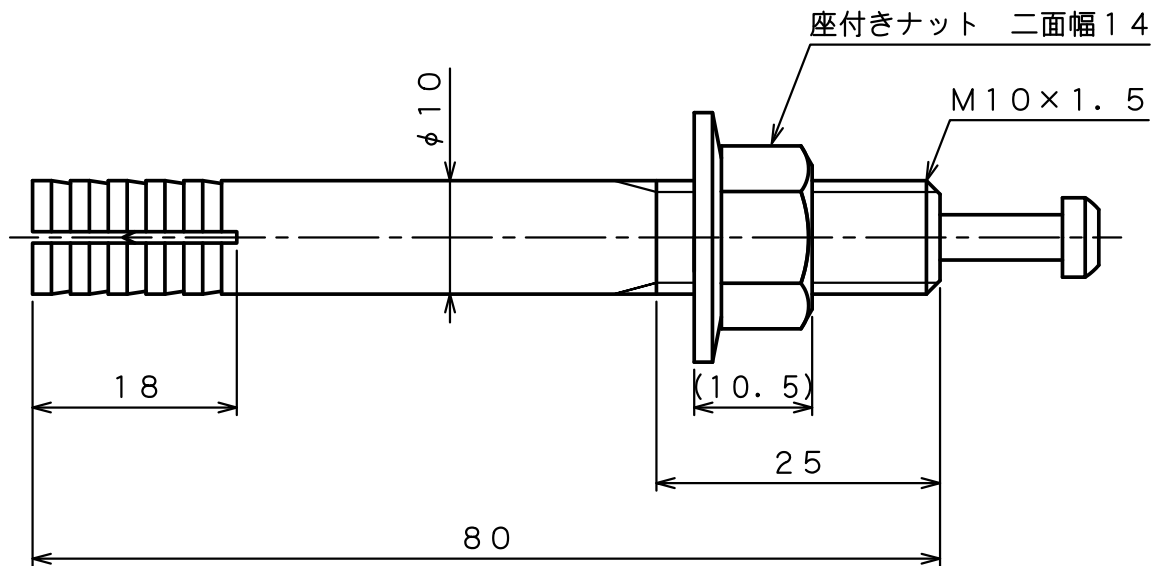
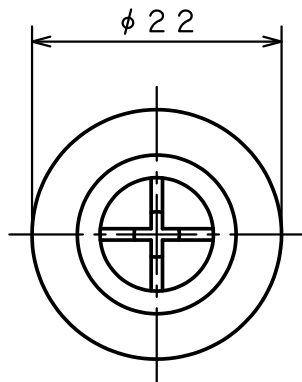
製 品 承 認 図

対象製品

ルーティアンカー Cタイプ

対象品番

C-1080



出図  
22.09.05  
技術課

表面处理：電気亜鉛めっき三価クロメート処理

作成年月日 22/09/05

unika ユニカ株式会社		尺度 Free	承認	検図	作図	名 称 ルーティアンカーCタイプ C-1080 (三価クロメート)	図 番 RAC-5203E