

# 引張試験成績書

対象製品

ルーティアンカー Cタイプ

対象品番

C-1060,C-1070,C-1080,C-1090,  
C-1010,C-1012,C-1015

|  |   |
|--|---|
| 1. 試験項目  | 引張試験  |
| 2. 試験日   | 2020年5月1日   |
| 3. 試験場所  | ユニカ株式会社 岩手工場  |
| 4. アンカー仕様<br>品名<br>品番<br><br>ねじの呼び<br>全長<br>外径 | ルーティアンカーCタイプ(芯棒打ち込み式)<br>C-1060<br>* 施工仕様が同じであるためC-1060を<br>代表させて試験を実施した<br><br>M10<br>60mm<br>10.0mm |
| 5. 施工母材<br>種類<br>寸法<br>コンクリート圧縮強度              | 普通コンクリート(無筋)<br>1400×1200×300<br>21N/mm <sup>2</sup>  |
| 6. 施工仕様<br>下穴径<br>埋込み長さ<br>施工方向                | 10.5mm<br>40mm<br>ハンマーを使用しての下向き   |

7. 試験結果および試験装置概観

表1. 試験結果

| 試験体<br>No. | 引張荷重<br>[kN] | 引張荷重平均<br>[kN] | 破壊形態   |
|------------|--------------|----------------|--------|
| ①          | 14.4         | 14.5           | コーン状破壊 |
| ②          | 14.2         |                | コーン状破壊 |
| ③          | 14.0         |                | コーン状破壊 |
| ④          | 14.3         |                | コーン状破壊 |
| ⑤          | 15.3         |                | コーン状破壊 |

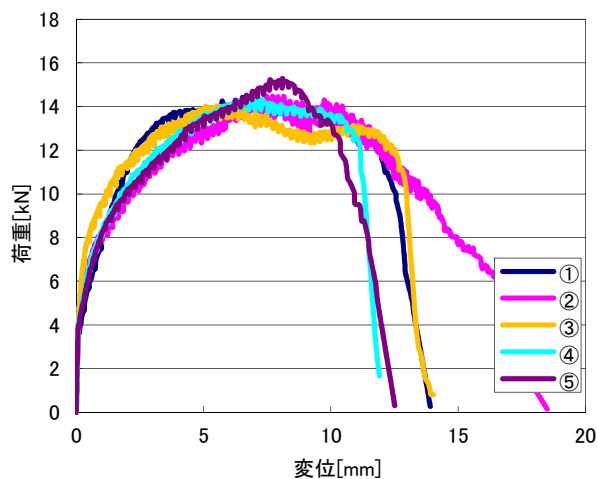


図1. 荷重変位曲線

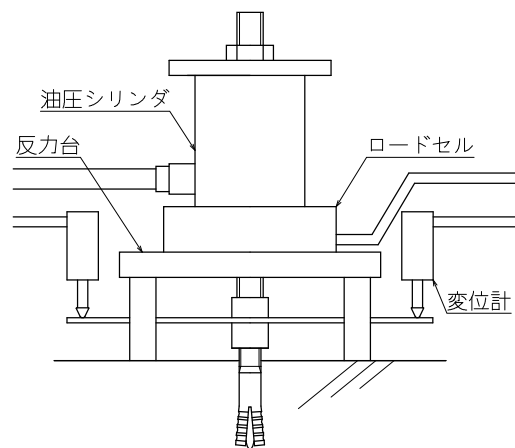


図2. 試験装置概観